

Stanovanjski razdelilnik DIDO-E

Inštalacijski razdelilniki DIDO-E so na voljo v dveh izvedbah: nadometni in podometni razdelilniki, v eno, dvo ali tro-redni izvedbi. Na voljo so v izvedbi s prozornimi ali belimi vrati. Vrata lahko s pomočjo vgradne ključavnice tudi zaklepamo. Njihova posebnost je v edinstveni montaži poleg tega imajo že vgrajeno DIN letev za lažjo in hitrejšo montažo modularnih naprav. V razdelilniku so vgrajene tudi priključne sponke za PE in N vodnike. Razdelilniki odговarjajo zahtevam zaščitne izolacije in so v skladu s standardom IEC60670-24.

Tehnični podatki

Stopnja zaščite	IP 40*
Barva	Bela
Dvojna izolacija	
Standard	IEC60670-24
Temperatura za namestitvev	-25° / +60°C

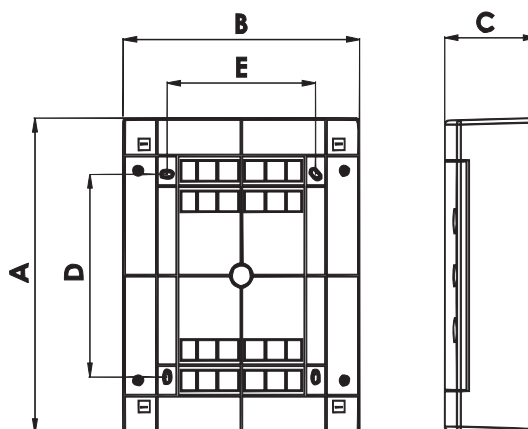
*IP 30 za EC 1+1, 3+1, 3+2

Število sponk za PE in N vodnike:

ECT/M8PT/PO	2x8...8 PE / 8 N
ECT/M12PT/PO	2x10 10 PE / 10 N
ECT/M18PT/PO	2x13 13 PE / 13 N
ECT/M24PT/PO	2x13 13 PE / 13 N
ECT/M36PT/PO	2x15 15 PE / 15 N
ECT48PT/PO	2x20 20 PE / 20 N
ECT/M 2x18PT/PO	2x15 15 PE / 15 N
ECT/M 3x18PT/PO	2x25 25 PE / 25 N
ECG14	2x10 10 PE / 10 N
ECG28	2x13 13 PE / 13 N
ECG42	2x15 15 PE / 15 N
ECG56	2x20 20 PE / 20 N
EC 1+1	-
EC 3+1	-
EC 3+2	2x4 4 PE / 4 N

Nadometni razdelilnik

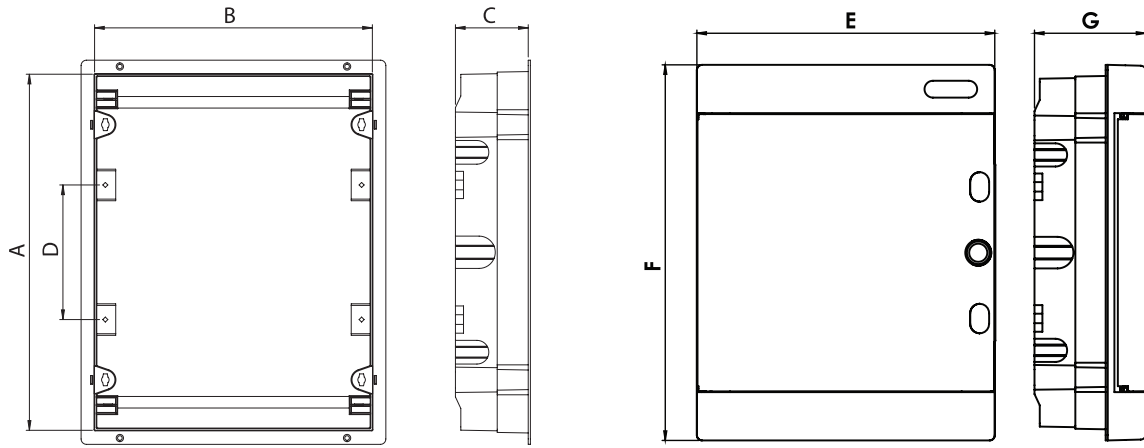
tip	dimenzije					Max izgubne moči pri max. številu inštaliranih elementov pri polni obremenitvi Pde
	A	B	C	D	E	
ECT8PT/ECT8PO	236 mm	215 mm	112 mm	107 mm	108 mm	14W
ECT12PT/ECT12PO	236 mm	287 mm	112 mm	107 mm	180 mm	22W
ECT18PT/ECT18PT	236 mm	396 mm	112 mm	107 mm	289 mm	22W
ECT24PT/ECT24PO	361 mm	287 mm	112 mm	232 mm	180 mm	24W
ECT36PT/ECT36PO	482 mm	287 mm	112 mm	357 mm	180 mm	26W
ECT48PT/ECT48PO	652 mm	287 mm	112 mm	357 mm	180 mm	28W
ECT2x18PT/ECT2x18PO	361 mm	396 mm	112 mm	232 mm	289 mm	26W
ECT3x18PT/ECT3x18PO	526 mm	396 mm	112 mm	357 mm	289 mm	26W



Podometni razdelilnik

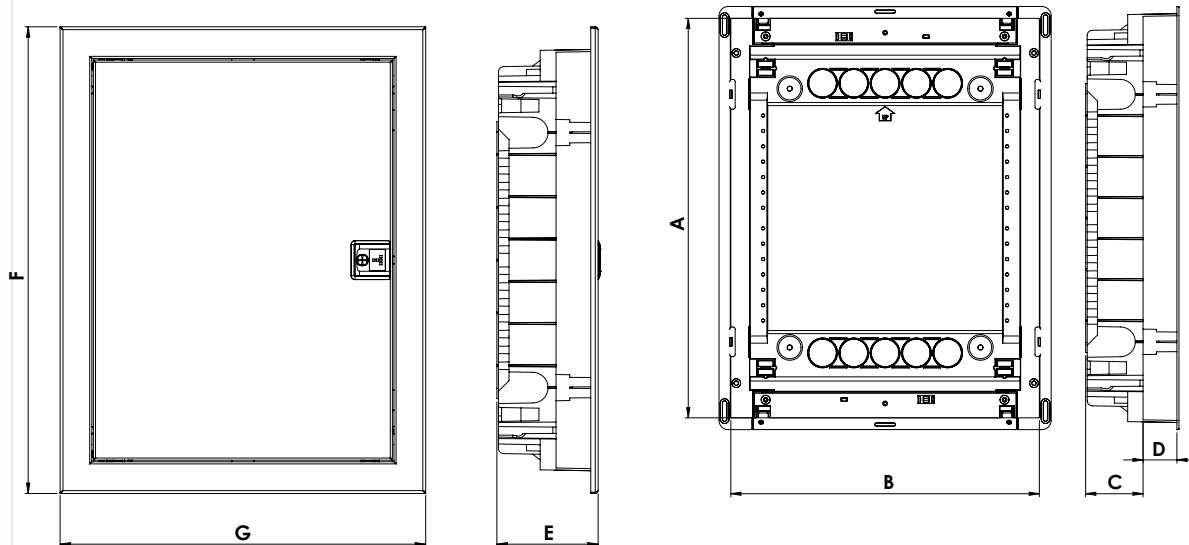
tip	dimenzije							Max. izgubne moči pri max. številu inštaliranih elementov pri polni obremenitvi Pde
	A	B	C	D	E	F	G	
ECM8PT/ECM8PO	212 mm	201 mm	68 mm	-	211 mm	232 mm	99 mm	14W
ECM12PT/ECM12PO	212 mm	273 mm	68 mm	-	283 mm	232 mm	106 mm	22W
ECM18PT/ECM18PO	212 mm	373 mm	68 mm	-	392 mm	232 mm	106 mm	22W
ECM24PT/ECM24PO	336 mm	273 mm	68 mm	125 mm	283 mm	357 mm	106 mm	24W
ECM36PT/ECM36PO	460 mm	273 mm	68 mm	125 mm	283 mm	482 mm	106 mm	26W
ECM2x18PT/ECM2x18PO	336 mm	373 mm	68 mm	125 mm	392 mm	357 mm	106 mm	26W
ECM3x18PT/ECM3x18PO	502 mm	373 mm	68 mm	125 mm	392 mm	522 mm	106 mm	26W

Tehnični podatki



Podometni razdelilnik - kovinska vrata

tip	dimenzije							Max izgubne moči pri max. številu inštaliranih elementov pri polni obremenitvi Pde
	A	B	C	D	E	F	G	
ECG14	274 mm	306 mm	56 mm	33 mm	96 mm	317 mm	346 mm	31W
ECG28	399 mm	306 mm	56 mm	33 mm	96 mm	442 mm	346 mm	40W
ECG42	549 mm	306 mm	56 mm	33 mm	96 mm	592 mm	346 mm	50W
ECG56	673 mm	306 mm	56 mm	33 mm	96 mm	717 mm	346 mm	60W



DIDO ECG

Podometni razdelilniki iz programa DIDO ECG so namenjeni za vgradnjo tako v stanovanjske, kot poslovne in industrijske objekte.

Glavne značilnosti tega programa so:

- Dno omare: dvojna izolacija, lahko lomljive predvidene odprtine za uvod kablov spodaj in zgoraj, možnost montaže v votle stene.
- Pokrivalna plošča-panel: plastična z izrezi za 12+2 I-modulnih elementov,

- Okvir z vrati: iz jeklene pločevine,
- "Slim" dizajn, le nekaj mm vidnega dela iz stene.

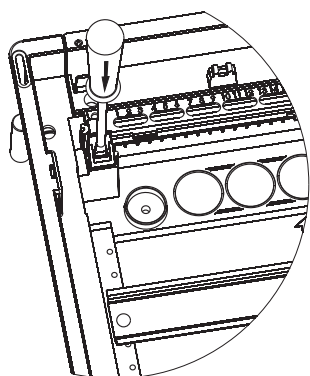
Pakiranje vsebuje:

omarico, dno - okvir z nosilnimi DIN letvami, pokrivalno ploščo / panel, pokrove za prazna mesta, vrata z okvirjem, izolirane N+PE sponke, montažna krilca, pritrilne elemente za mavčne stene, navodilo za montažo, nalepke za označitev.

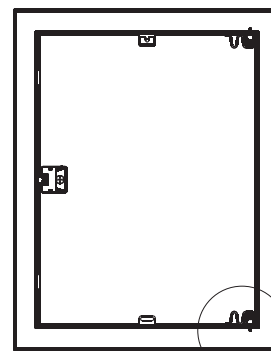
Nadometni razdelilnik - IP30

tip	dimenzije	Število modulov
EC 1+1	137 x 51 x 57	1 (+1)
EC 3+1	137 x 87 x 57	3 (+1)
EC 3+2	97 x 155 x 57	3 (+2)

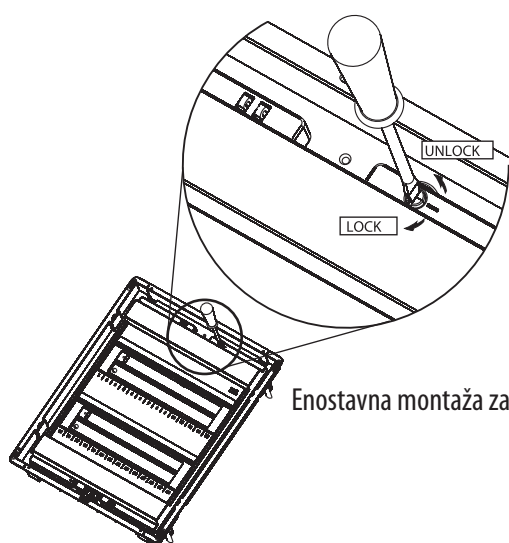
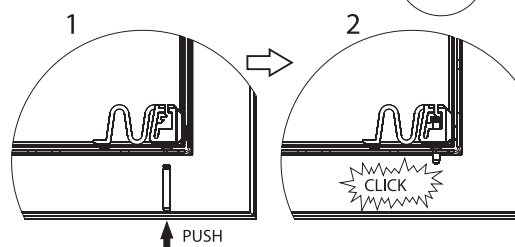
Prednosti



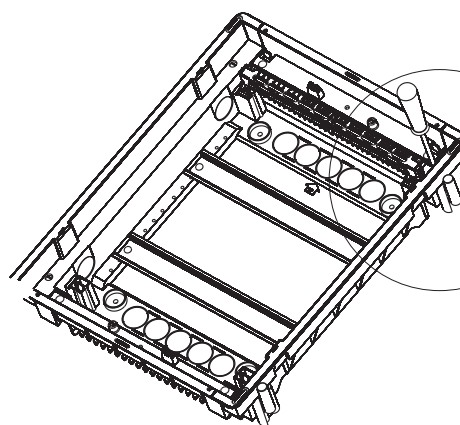
Enostavna montaža priključnih sponk



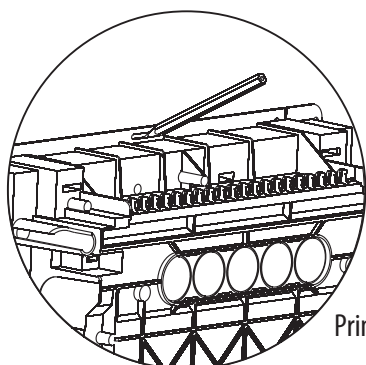
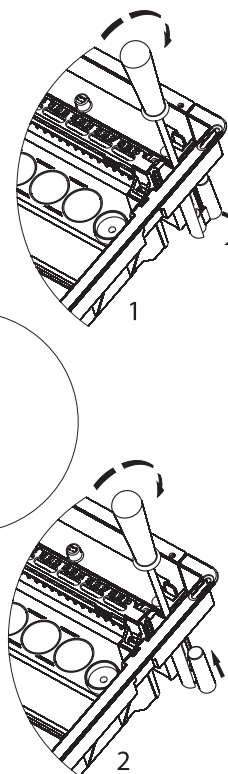
Montaža vrat na desno ali levo stran



Enostavna montaža zaščitnega pokrova



Nosilci za vgradnjo v mavčno steno



Primer označevanja lukenj za montažo