

Talilni vložki

NV KOMBI prednosti

ETI je razvil novo generacijo nizkonapetostnih talilnih vložkov od velikosti NV00C do vključno NV3, katerih najpomembnejša lastnost je dvojna indikacija pregoretega talilnega elementa. Nova, inovativno izvedena verzija indikatorja je imenovana KOMBI - kombinirana. Bistvena prednost je v tem, da je indikator hkrati viden na zgornjem pokrovu kot tudi na sredini keramičnega telesa. To omogoča dobro vidnost indikatorja tudi v primeru vgradnje NV talilnih vložkov v NV stikalne letve ali NV ločilnike.

Najpomembnejše prednosti talilnih vložkov NV/NH KOMBI:

- Velika izklopna zmogljivost, 120kA (400 V gG in 500 V gG) in 100 kA (690 V gG, 400 V gTR, 400 V gF in 690 V aM)
- Nazivne napetosti: 400V a.c., 500V a.c., 690V a.c. in 1000V a.c.
- Dve izvedbi zapiralnih pokrovov: aluminijast, kjer je prijemalni roglj pod napetostjo in plastičen, kjer je AL roglj izoliran od ostalih delov pod napetostjo.
- VDE certifikati in CCA/CB merilna poročila.
- Ponujamo tudi verzijo, testirano na odpornost proti koroziji.

Splošno o NV talilnih vložkih

Njihove dimenzije ustrezajo DIN 43620, ostale tehnične karakteristike pa zahtevam naslednjih standardov:

- Nazivna napetost 400/500/690V/gG: IEC 60269-1:2005 / EN 60269-1:1998+A1:2005 IEC 60269-2:1986+Corr.1:1996+A11995+A2:2001 / EN 60269-2:1995+A1:1998+A2:2002 IEC 60269-2-1:2004 / HD 60269-2-1:2005
- Nazivna napetost 690V/aM: VDE 0636-2011
- Nazivna napetost 400V/gF: PN-IEC 60269-2
- Nazivna napetost 400V / gTr: VDE0636-2011

Kratek opis sestavnih delov za NV talilne vložke

Telo talilnega vložka je iz kvalitetnega steatita, zelo odpornega proti temperaturnim preobremenitvam.

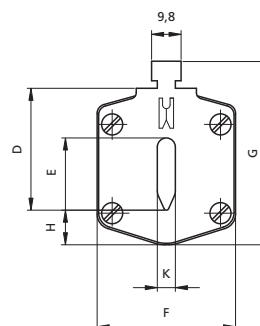
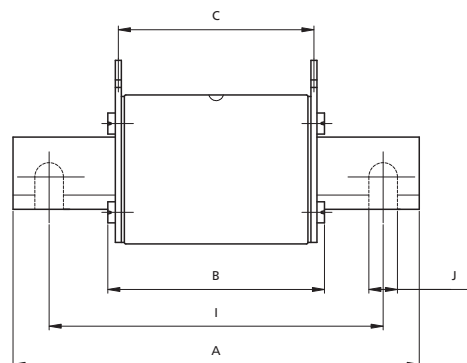
V notranjem delu keramičnega telesa je nameščen bakreni talilni element, ki je točkasto privarjen na posebno oblikovan notranji del kontaktnega noža. S pazljivim konstruiranjem vseh sestavnih delov smo dosegli, da je talilni element pri montaži nameščen točno na sredino notranjosti keramične osnove, kar je eden od pogojev za pravilno delovanje talilnega vložka. Notranjost keramične osnove je napolnjena s čistim kremenčevim peskom natančno definirane kemijske in granulacijske strukture. Kontaktni noži so dodatno zaščiteni s plastjo srebra, po posebnem naročilu pa s plastjo niklja. Na osnovi podrobnih električnih testov in meritev izklopne karakteristike smo dokazali, da so lastnosti ETI NV talilnih vložkov zelo stabilne in da so tolerance karakteristik po tokovni osi v območju do 10 %.

Talilni vložki NV/NH

Električne karakteristike	
Nazivna napetost U_n	400 V AC, 500 V AC, 690, 1000 V AC
Nazivni tok I_n	2 - 1600 A
Nazivna izklopna zmogljivost U_n	120 kA, 100 kA, 50 kA
Talilna karakteristika	gG, aM, gF, gTr
Certificirani po	DIN VDE0636-201 (1998-06)
Comply with	IEC 60269-1:2005 / EN 60269-1:1998+A1:2005 IEC 60269-2:1986+Corr.1:1996+A11995+A2:2001 / EN 60269-2:1995+A1:1998+A2:2002 IEC 60269-2-1:2004 / HD 60269-2-1:2005
Dimenzije ustrezajo standardu	DIN43620 Part: 1 - 4
Dve izvedbi pokrovov	aluminijasti in plastični

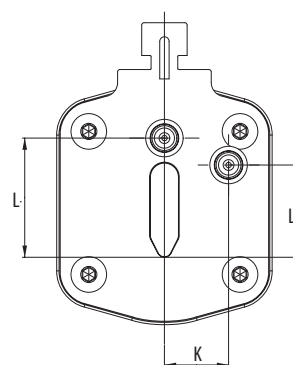
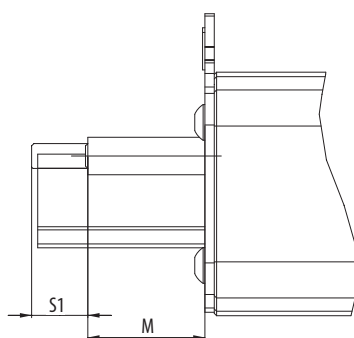
Dimenzije talilnih vložkov NV/NH gG

tip	dimenzije												
	A	B	C	D	E	F	G	H	I	J	K		
NV00C	79	53	47	35	15	21	52	7,5				6	kombi
NV00C I	79	53	47	35	15	21	52	7,5				6	kombi
NV00	79	53	47	35	15	28	56	12				6	kombi
NV00 I	79	53	47	35	15	28	56	12				6	kombi
NV0	125	68	65	35	15	28	56	12				6	kombi
NV1C	135	68	65	40	15	28	61	12				6	kombi
NV1C I	135	68	65	40	15	28	61	12				6	kombi
NV1	135	72	65	40	20	46	65	14				6	kombi
NV1 I	135	72	65	40	20	46	65	14				6	kombi
NV2C	150	72	65	48	20	46	73	14				6	kombi
NV2C I	150	72	65	48	20	46	73	14				6	kombi
NV2	150	72	65	48	26	54	73	14				6	kombi
NV2 I	150	72	65	48	26	54	73	14				6	kombi
NV3C	150	72	65	60	26	54	84	14				6	kombi
NV3	150	72	65	60	33	65	84	14				6	kombi
NV4	200	75	66	87	50	100	121	24	150	16		8	
NV4a	200	99	87	85	50	95	121	27				6	
NV4a S1*	200	99	87	85	50	95	121	27				6	
NV1/1000V	155	90	87	40	20	45	59	9				6	



Dimenzije talilnih vložkov NV/NH gG z indikatorjem - udarno iglo

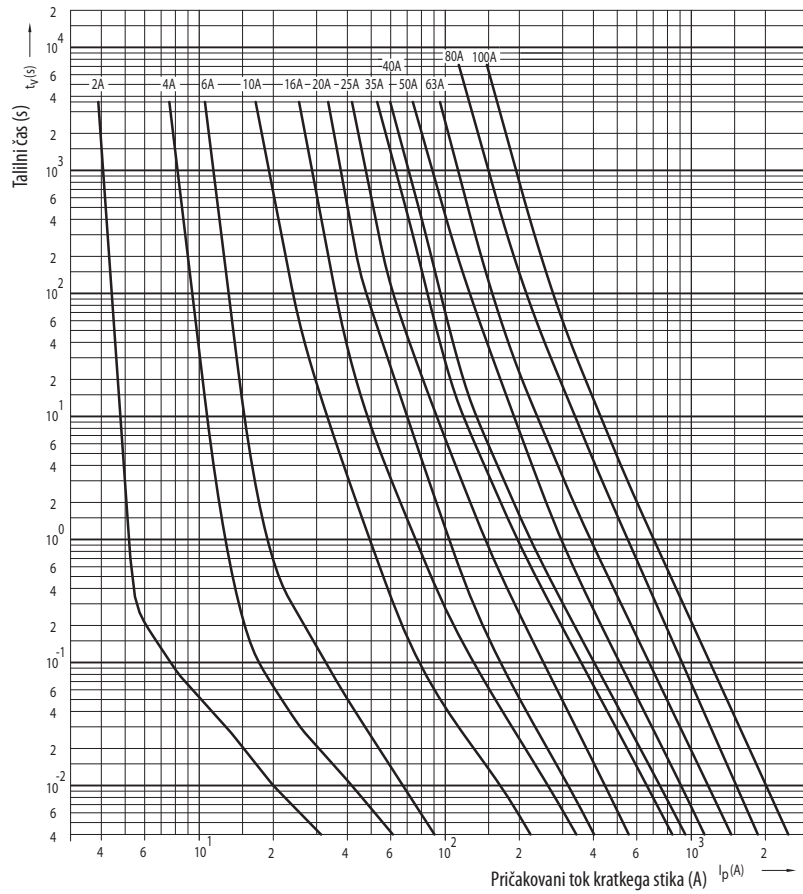
tip	dimenzije			
	K	L	M	S1
00C	0	20.7	16.7	7.5
00	0	20.7	16.7	7.5
1	13.7	19.7	25	12
2	16.2	27.4	25	12
3	17	35.6	25	12
4a	24	49	25	12



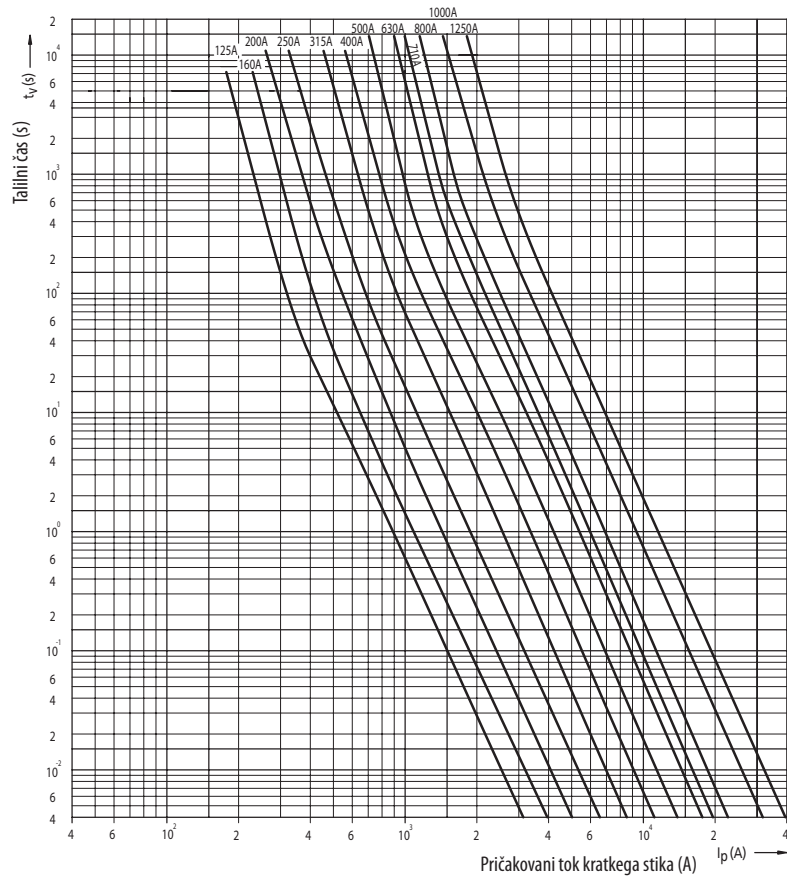
NV/NH

Karakteristike talilnih vložkov NV/NH gG

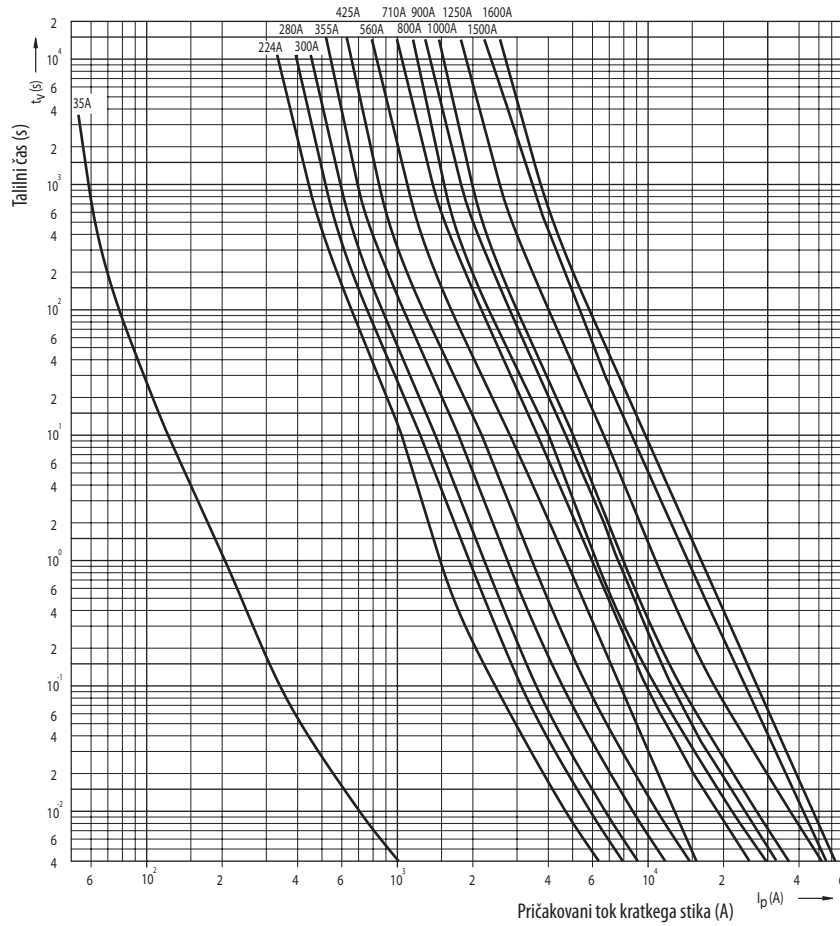
Izklopne I/t
karakteristike gF



Izklopne I/t
karakteristike gG



Izklopne I/t
karakteristike gG,
(nestandardni nazivni
tokovi)



Karakteristike mejnega
prepusnega toka

