



RAYCHEM

FROSTGUARD

SI Navodila za montažo

nVent RAYCHEM FrostGuard, samoregulirni grelni kabel za zaščito pred zmrzovanjem vodovodnih cevi. IP 68. Pogoji uporabe min. -30 ° C in maks. + 65 ° C

Navodila za namestitev

FrostGuard je dobavljen z 2 m napajalnega kabla in vtičem za začasno namestitev. Kabel ni zamenljiv in je treba zavreči celoten grelni kabel, če je poškodovan. Priključni vtič izdelka FrostGuard naj bo narejen v zaprtih prostorih, da se prepreči vdor vode v električno vtičnico ali vtičač FrostGuard.

POZOR: Prepričajte se, da grelni kabel ni prekrit z materialom s toplotno odpornostjo pod + 65 ° C. Za trajno uporabo se za trajno namestitev v škatli in s termostatom se obrnite na izvajalca električne inštalacije.

Uporabite 30 mA GLCB ali RCD. nVent, mednarodne in lokalne električne kode ter standardi zahtevajo uporabo zaščitne diferencialne naprave na vsakem tokokrogu grelnega kabla. Običajnih inštalacijski odklopnikov niso zaščita proti morebitnem obloku, kar pa lahko povzroči požar.

Pred namestitvijo ali servisiranjem izključite vse električne tokokroge.

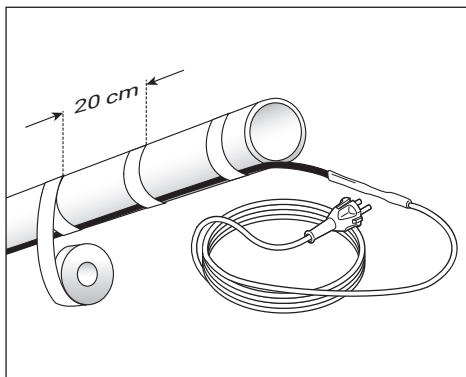
Prisotnost grelnika sledi je razvidna z postavitvijo opozorilnih znakov ali oznak na ustreznih mestih in / ali v pogostih intervalih vzdolž tokokroga.

Ta naprava ni namenjena za uporabo osebam (vključno z otroki) z zmanjšanimi fizičnimi, senzoričnimi ali duševnimi sposobnostmi, ali pomanjkanje izkušenj in znanja, razen če je oseba, ki je odgovorna za njihovo varnost, dobila nadzor ali navodila glede uporabe naprave.

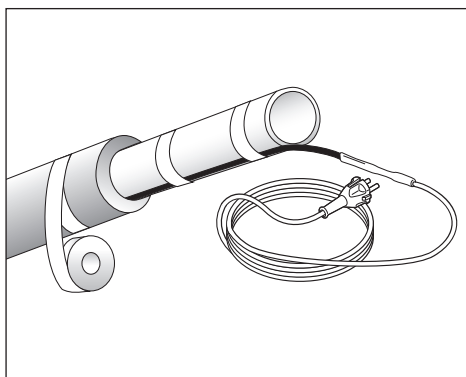
Otroke je treba nadzorovati, da se ne igrajo z aparatom.

Primer namestitve na cev

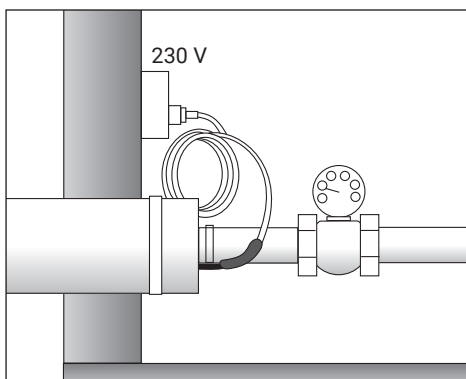
- 1a. Grelni kabel prilepite na spodnjo stran cevi. Uporabite trak, odporen na starost, npr. električni trak.
- 2a. Izolirajte cev. Izberite izolacijo glede na tabelo
- 3a. Priključite v vtičnico



1a

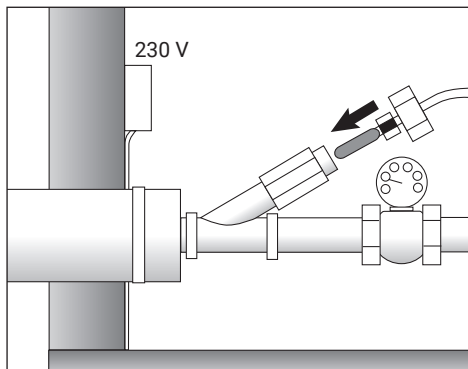


2a

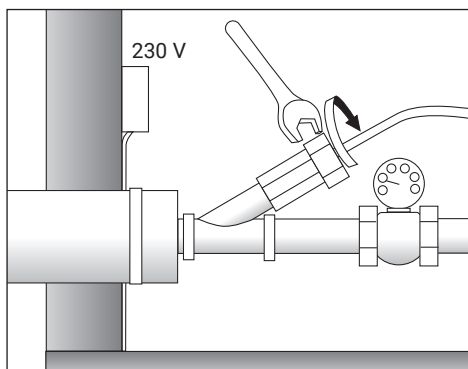


3a

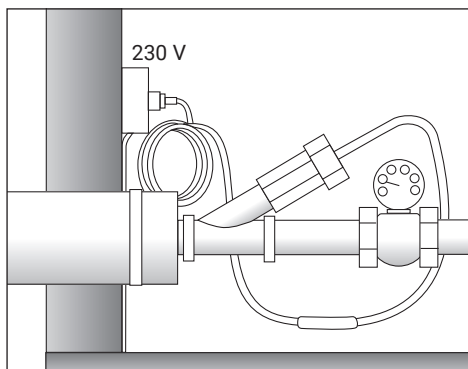
Primer namestitve v cev (če je to dovoljeno po lokalni direktivi)



1b



2b



3b

Tabela izolacije

A = ETL/FrostGuard v vodovodnih ceveh

B = ETL/FrostGuard na kovinski cevi

C = ETL/FrostGuard na plastični cevi

- -= Neustrezna zaščita proti zmrzali

-10°C Ustreza globine 1,5m v tleh

-20°C Ustreza globine 0,5m v tleh

-30°C Ustreza globine 0,25m v tleh

Debelina izolacije	Minimalna temperatura okolice	Premer cevi				
		20	25	32	40	50
20	-10	ABC	ABC	ABC	ABC	ABC
	-20	ABC	ABC	ABC	AB-	AB-
	-30	ABC	AB-	A--	A--	A--
30	-10	ABC	ABC	ABC	ABC	ABC
	-20	ABC	ABC	ABC	ABC	AB-
	-30	ABC	AB-	AB-	AB-	AB-
40	-10	ABC	ABC	ABC	ABC	ABC
	-20	ABC	ABC	ABC	ABC	ABC
	-30	ABC	ABC	ABC	ABC	AB-
50	-10	ABC	ABC	ABC	ABC	ABC
	-20	ABC	ABC	ABC	ABC	ABC
	-30	ABC	ABC	ABC	ABC	ABC