

Plastično podnožje talilnih vložkov PLNV velikosti 00 do 3

Opis

PLNV varovalčna podnožja se uporabljajo za talilne vložke z nožastimi ali vijaknimi kontakti. Podnožja so na voljo v velikosti 00, 1, 2 in 3. Podnožja za več polov se sestavijo s povezavo več enopolnih z vmesnimi ločilnimi pregradami. V ponudbi so tudi podnožja za priključitev neutralnega vodnika in vodnika za ozemljitev. Glavni namen PLNV horizontalnih varovalčnih ločilnikov je vgradnja NH talilnih vložkov ter zaščita opreme v tokokrogih pred škodljivimi učinki kratkega stika in preobremenitev. V primeru potrebe se lahko namesto NH talilnih vložkov vgradijo kratkospojne ločilke. Družina podnožij PLNV je izdelana iz plastične osnove.

Področje uporabe in lastnosti

NH varovalčna podnožja so namenjena za uporabo v primerih, kjer izklapljanje med obratovanjem ni potrebno temveč le varovanje pred tokovnimi preobremenitvami. Primerni so za uporabo v zunanjih elektro

razvodnih omarah in javni razsvetljavi, za varovanje kablskih odcepov in za varovanje odcepov v distribucijskih merilnih omarah.

Program PLNV varovalčnih podnožij obsega podnožja za vgraditev talilnih vložkov velikosti od 00 do 3 in je namenjen za montažo na montažne plošče ali 35mm montažne letve (le velikost 00). V standardni ponudbi so 1-polna in 3-polna izvedba. V ponudbi je širok nabor različnih priključkov za kable kar omogoča veliko prilagodljivost pri uporabi. Podnožja velikosti 00 so dobavljiva v dodatni izvedbi z zaščitnimi pokrovi za prekritje talilnih vložkov za s katerimi se doseže stopnja zaščite IP 20, za večje velikosti so na voljo le prekritja za zaščito priključkov. Ločilniki PLNV ustrezajo zahtevam naslednjih standardov:

IEC 60947,

IEC 60269,

V ločilnikih tipa PLNV 00 se lahko uporabijo nožasti talilni vložki tipa NH 000 in NH 00. Velikost ostalih podnožij ustreza uporabi ekvivalentni velikosti talilnih vložkov (velikost 1, 2, 3).

Tehnični podatki:

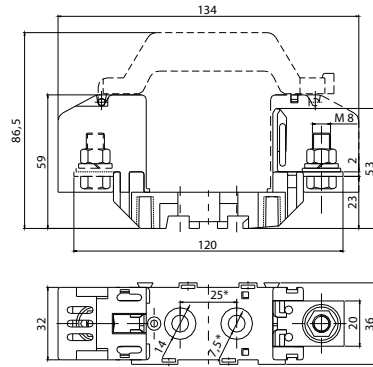
Nazivna napetost U_n	690 V AC
Nazivni tok I_n	160 A - velikosti 00C, 00, 0 250 A - velikost 1 400 A - velikost 2 630 A - velikost 3
Razred izolacije	3 -> IEC 60947, DIN EN 60947, DIN VDE 0110
Standard	IEC 60269, DIN EN 60269, DIN VDE 0636, HRN EN 60269

Podstavek PLNV

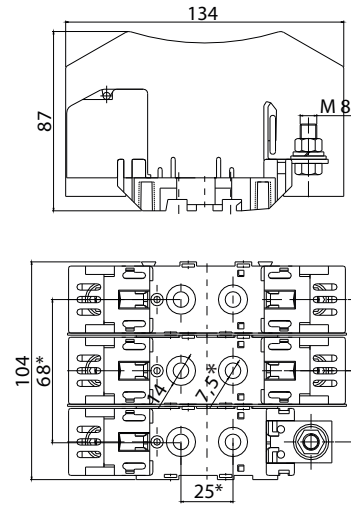
tip	A	B	C	D	E	F	G	H	I	J
2PLNV - 1/1	140	175	200	25	-	-	76	82	-	M10
2PLNV - 2/1	154	200	230	30	-	-	83	87	-	M10
2PLNV - 3/1	154	210	250	30	-	-	91	95	-	M12
2PLNV - 1/3	140	175	200	25	65	187	76	82	103	M10
2PLNV - 2/3	154	200	230	30	65	187	83	87	112	M10
2PLNV - 3/3	154	210	250	30	80	217	91	95	126	M12

Dimenzije

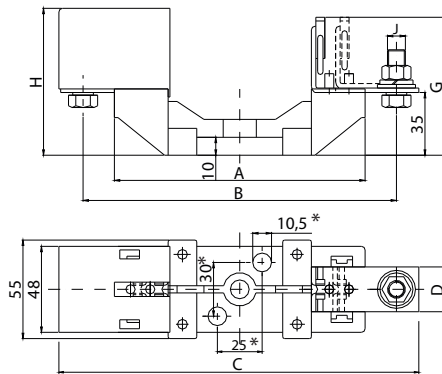
PLNV - 00/1



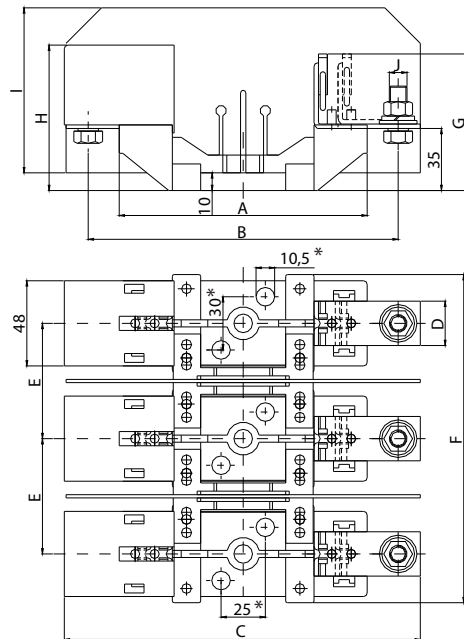
PLNV - 00/3



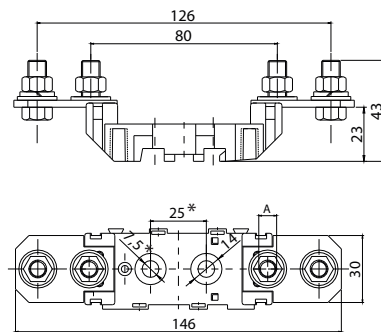
2PLNV - 1,2,3/1



2PLNV - 1,2,3/3

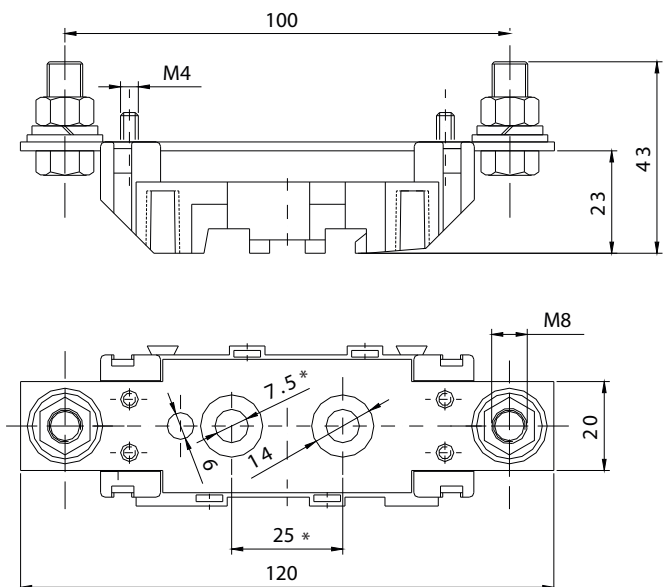


PLNVV - 00C, 00

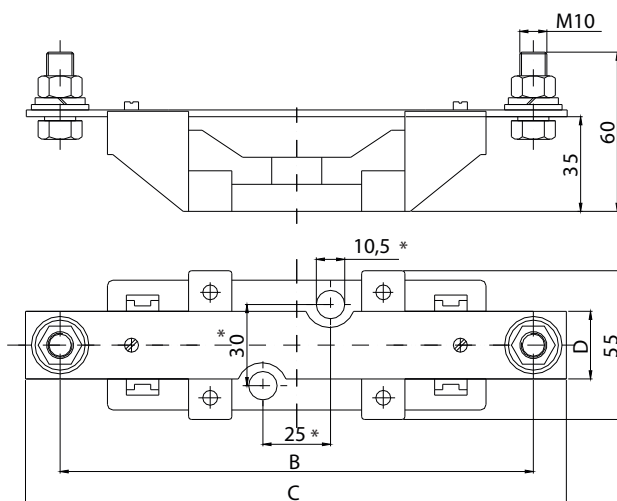


	A
PLNVV - 000	M8
PLNVV - 00	M10

PLNS - 00 N

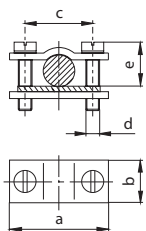


2PLNS - 1,2 N

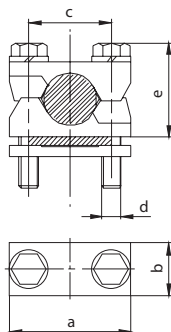


	2PLNS - 1N	2PLNS - 2N
B	175,6	200
C	200	230
D	25	30

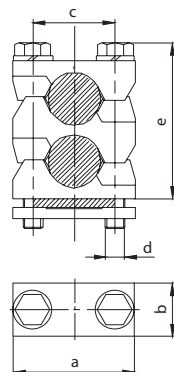
OS 00, OS 12



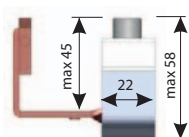
P00, P1, P2, P3



P002, P12, P22, P32



"V" sponka



Tehnični podatki

tip	a	b	c	d	e _{max}
OS00	24	15	15	M5	15
OS12	36	16	25	M6	25
P00	24	15	15	M5	25
P002	24	15	15	M5	35
P1	37	20	25	M6	30
P12	37	20	25	M6	42
P2	42	22	28	M8	40
P22	42	22	28	M8	55
P3	50	25	30	M8	44
P32	50	25	30	M8	66