

Motorsko zaščitno stikalo MS25, MST25

Splošni tehnični podatki

Ustreznost standardom		IEC/EN 60947-2, IEC/EN 60947-4-1, IEC/EN 60947-5-1, IEC/EN 60204
Klimatska kategorija		vlažnost, poviš.temp., konstantno, po 60068-2-78 vlažnost, poviš.temp., ciklično, po IEC 60 068-2-30
Stopnja zaščite		IP20
Temperaturno območje uporabe	°C	-25 ... +60
Temperatura skladišččenja	°C	-25 ... +70
Temperaturni obseg termične kompenzacije za preobremenitveni sprožnik	°C	-5 ... +40
Mehanska in električna trajnost		100,000
Odpornost proti udarcem po IEC 68-2-27	g	20
Odpornost proti vibracijam po IEC 68-2-6		5 g - f = 5 ... 150 Hz
Prenapetostna kategorija / stopnja onesnaženja		III / 3
Nazivna izolacijska napetost	V	690
Nazivna impulzna napetost	kV	6
Masa	kg	0.252

Tehnični podatki - glavni tokokrog

Oznaka priključnih sponk			1 - L1 ; 3 - L2 ; 5 - L3 ; 2 - T1 ; 4 - T2 ; 6 - T3
Priključljivi vodniki	togi	S (mm ²)	0.75 ... 6
	finožični		0.75 ... 4
Vijak			with self-lifting clamp, protected against falling out
Oblika glave vijaka			PZ2
Zatezni moment		Nm	1,8
Največja obratovalna napetost	Ue	V	690
Območje nastavitvenih tokov		A	0.1 - 0.16 (MS25); 0.16 - 0.25 (MST25); 0.25 - 0.4; 0.4 - 0.63; 0.63 - 1; 1 - 1.6; 1.6 - 2.5; 2.5 - 4; 4 - 6.3; 6.3 - 10; 10 - 16; 16 - 20; 20 - 25
Število polov			3
Tok delovanja termičnih sprožnikov	I		1.05 I _r < I ≤ 1.20 I _r
Občutljivost za izpad faze			✓
Tok delovanja magnetnega sprožnika	I		11 I _n < I ≤ 13 I _n ± 20 %
Izgubna moč	P	W	2 - 2.5
Uporabnostna kategorija	IEC/EN 60947-4-1		AC-3
	IEC/EN 60947-2		A
Razred proženja po IEC/EN 60947-4-1			10A

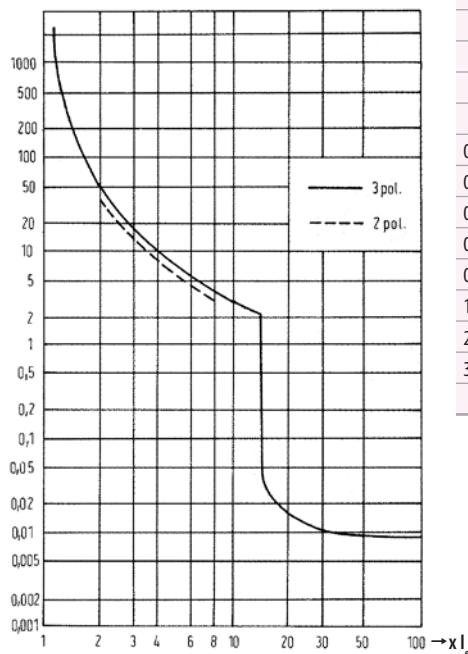
Motorska zaščitna stikala MS25, mejne kratkostične izklopne zmogljivosti Icu in največje dopustne predvarovalke, če je pričakovani kratkostični tok Icc večji od Icu

Tip	Tok delovanja kratkostičnega sprožnika (A)	Mejna kratkostična izklopna zmogljivost Icu (kA)				Največja dopustna predvarovalka, če je Icc > Icu (A)			
		230 V	400 V	500 V	690 V	230 V	400 V	500 V	690 V
MS 25 - 0,16	2	50	50	50	50	Predvarovalke niso potrebne.			
MS 25 - 0,25	3	50	50	50	50				
MS 25 - 0,4	5	50	50	50	50				
MS 25 - 0,63	8	50	50	50	50				
MS 25 - 1	12	50	50	50	50				
MS 25 - 1,6	20	50	50	50	50				
MS 25 - 2,5	33	50	50	3	2,5			25	20
MS 25 - 4	44	50	50	3	2,5			35	25
MS 25 - 6,3	75	50	50	3	2,5			50	35
MS 25 - 10	120	50	6	3	2,5		80	50	35
MS 25 - 16	160	6	4	2,5	2	80	80	63	35
MS 25 - 20	230	6	4	2,5	2	80	80	63	50
MS 25 - 25	270	6	4	2,5	2	80	80	63	50

Izbira stikala za zaščito motorja

Standardne moči motorjev							Nastavitveno območje	
1-fazni		3-fazni				A		
220 V	230 V	230 V	380 V	440 V	500 V			660 V
230 V	240 V	240 V	400 V	415 V	690 V			690 V
kW							A	
			0,02			0,06	0,1 ... 0,16	
			0,06	0,06	0,06	0,09	0,16 ... 0,25	
	0,06	0,09	0,12	0,12	0,12	0,18	0,25 ... 0,4	
	0,09	0,12	0,18	0,25	0,25	0,25	0,4 ... 0,63	
0,06 ... 0,09	0,09 ... 0,12	0,18 ... 0,25	0,25	0,37	0,37	0,37 ... 0,55	0,61 ... 1	
0,12	0,18 ... 0,25	0,37 ... 0,55	0,37 ... 0,55	0,75 ... 1,1	0,75 ... 1,1	1,1	1 ... 1,6	
0,18 ... 0,25	0,37	0,75 ... 1,1	0,75 ... 1,1	1,1	1,1	1,5	1,6 ... 2,5	
0,37	0,55 ... 0,8	1,1 ... 1,5	1,5	1,5	1,5 ... 2,2	2,2 ... 3	2,5 ... 4	
0,55 ... 0,75	1,1 ... 1,5	2,2 ... 2,5	2,2 ... 3	3	3	4	4 ... 6,3	
1,1 ... 1,5	1,5 ... 2,5	3 ... 4	4 ... 5	4 ... 5	4 ... 5,5	5,5 ... 7,5	6,3 ... 10	
2,2	3 ... 4	5 ... 7,5	5,5 ... 9	5,5 ... 9	7,5 ... 9	11	10 ... 16	
3	5,5	9	11	11	11 ... 12,5	15	16 ... 20	
	5,5 ... 7,5	11 ... 12,5	12,5	12,5	15	18,5	20 ... 25	

Izklopna karakteristika


Motorska zaščitna stikala MST25 in največje dopustne predvarovalke za kratkostično zaščito

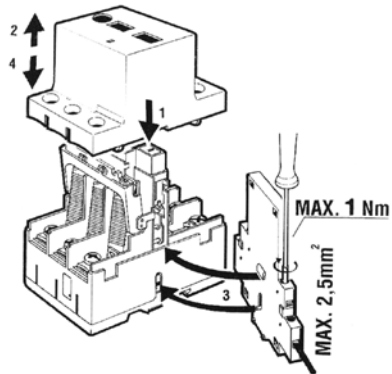
Tip	Največja dopustna predvarovalka Ue < 400 V gL (A)
MST 25 - 0,4	1
MST 25 - 0,63	2
MST 25 - 1	2
MST 25 - 1,6	4
MST 25 - 2,5	6
MST 25 - 4	16
MST 25 - 6,3	20
MST 25 - 10	25
MST 25 - 16	35
MST 25 - 20	50
MST 25 - 25	50

Pribor

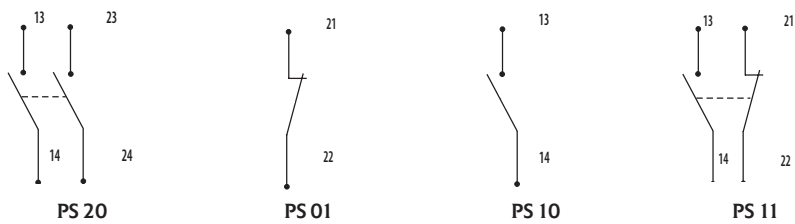
Pomožno stikalo za bočno montažo PS

Nazivna izolacijska napetost U_i	V	500V
Termični tok	A	6 A
Nazivni obratovalni tok pri AC-15 230V/400V/500V I_e	A	3,5 A / 2 A / 1,5 A
Priključljivi vodniki	mm ²	0,75 - 2,5 mm ²
Zatezni moment	Nm	1

Montaža PS



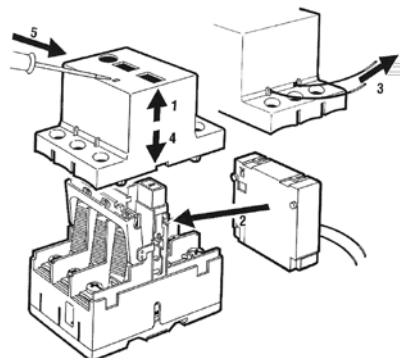
PS označbe kontaktov



Podnapetostni sprožnik U, Daljinski sprožnik A

Krmilna napetost U_c	V	24V - 600
Nazivna frkvenca f	Hz	50 - 60

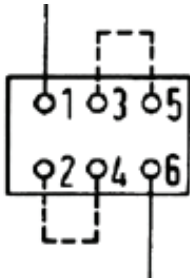
Montaža U in A sprožnika



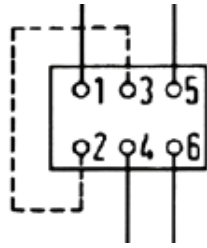
Tehnični podatki

Diagram povezave

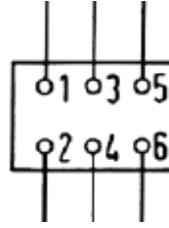
1-p



2-p

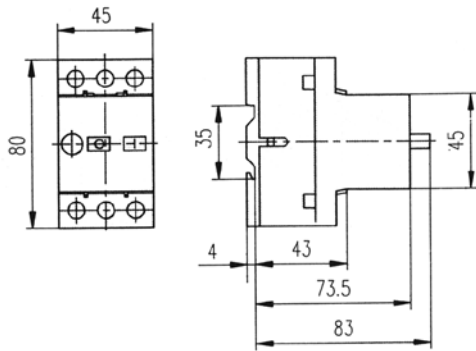


3-p

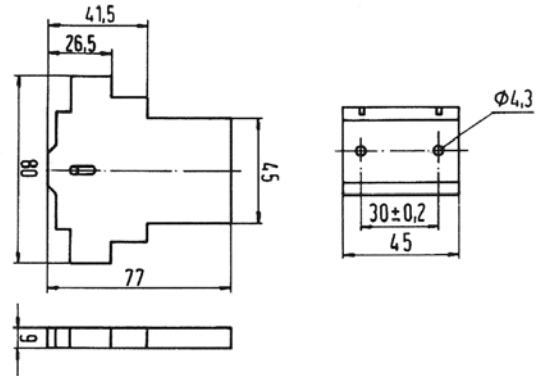


Dimenzije

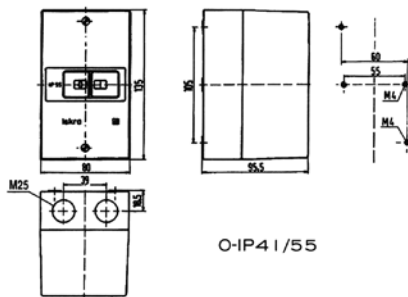
MS25, MST25



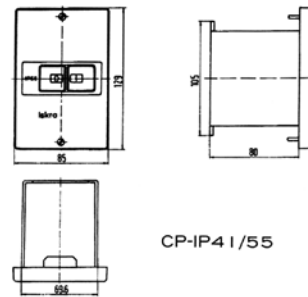
Pomožno stikalo PS



Ohišje O,
Čelna plošča CP



O-IP41/55



CP-IP41/55