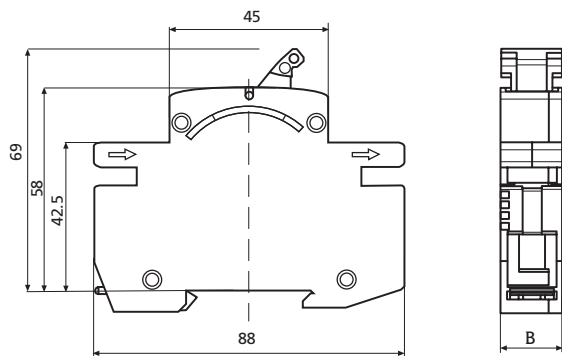


Varovalčno ločilno stikalo VLD01

Varovalčno ločilno stikalo VLD01 je zaščitni aparat z izmenljivim predalom za talilni vložek D01.

Prednosti in najpomembnejše lastnosti:

- Menjava talilnega vložka brez nevarnosti direktnega dotika delov pod napetostjo.
- Vklapljanje aparata brez vijachenja-kontaktni pritisk se vrši avtomatsko preko vzmeti.
- Popolna zaščita pred dotikom po VBG4.
- V vključenem in izključenem položaju je indikator delovanja talilnega vložka viden skozi prozorno okence.



tip	B [mm]
1p	17,5
1p+N	35
2p	35
3p	52,5
3p+N	70

Tehnični podatki:

Nazivna napetost U_n	230 V, 230/400 V, 400 V a.c.
Nazivni tok I_n	2-6 A, 10 A, 13 A, 16 A
Nazivna frekvenca f_n	45-62 Hz
Kategorija uporabe	AC-22 A
Mehanska doba	10.000 ciklov
Električna doba	5.000 ciklov
Število polov	1p, 1p+N, 2p, 3p, 3p+N
Standard	IEC/EN 60947-1 IEC/EN 60947-3 DIN EN 60947-1 VDE 0660-100 DIN EN 60947-3 VDE 0660-107 IEC 60269-1 Ed. 4.1 2009-07 IEC 60269-3 Ed. 4.0 2010-05
Priključna sponka	1,5 -25mm ²