

Inštalacijski odklopniki ETIMAT

Prednosti inštalacijskih odklopnikov ETIMAT 6

→ možnost plombiranja



→ oznaka ON/
OFF na vklopnem
gumbu;

→ možnost prigradnje
pomožnih aparatov (pomožno
stikalo, sprožnik na delovni tok)

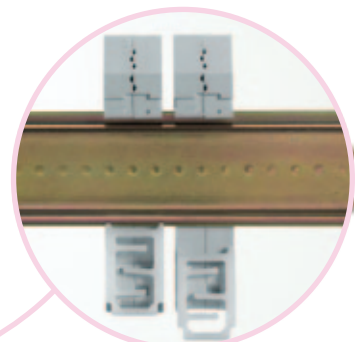
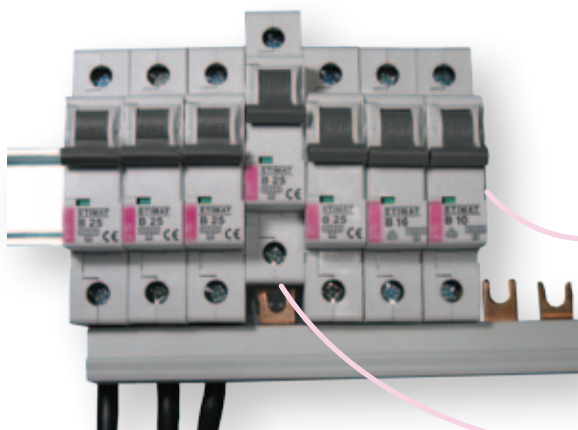


→ večja zaščita
priključnih sponk proti
dotiku;



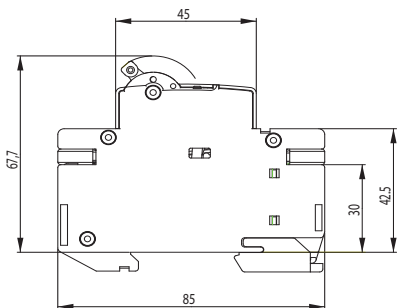
→ večja in močnejša
priključna sponka

→ vsak izdelek je označen z
EAN kodo



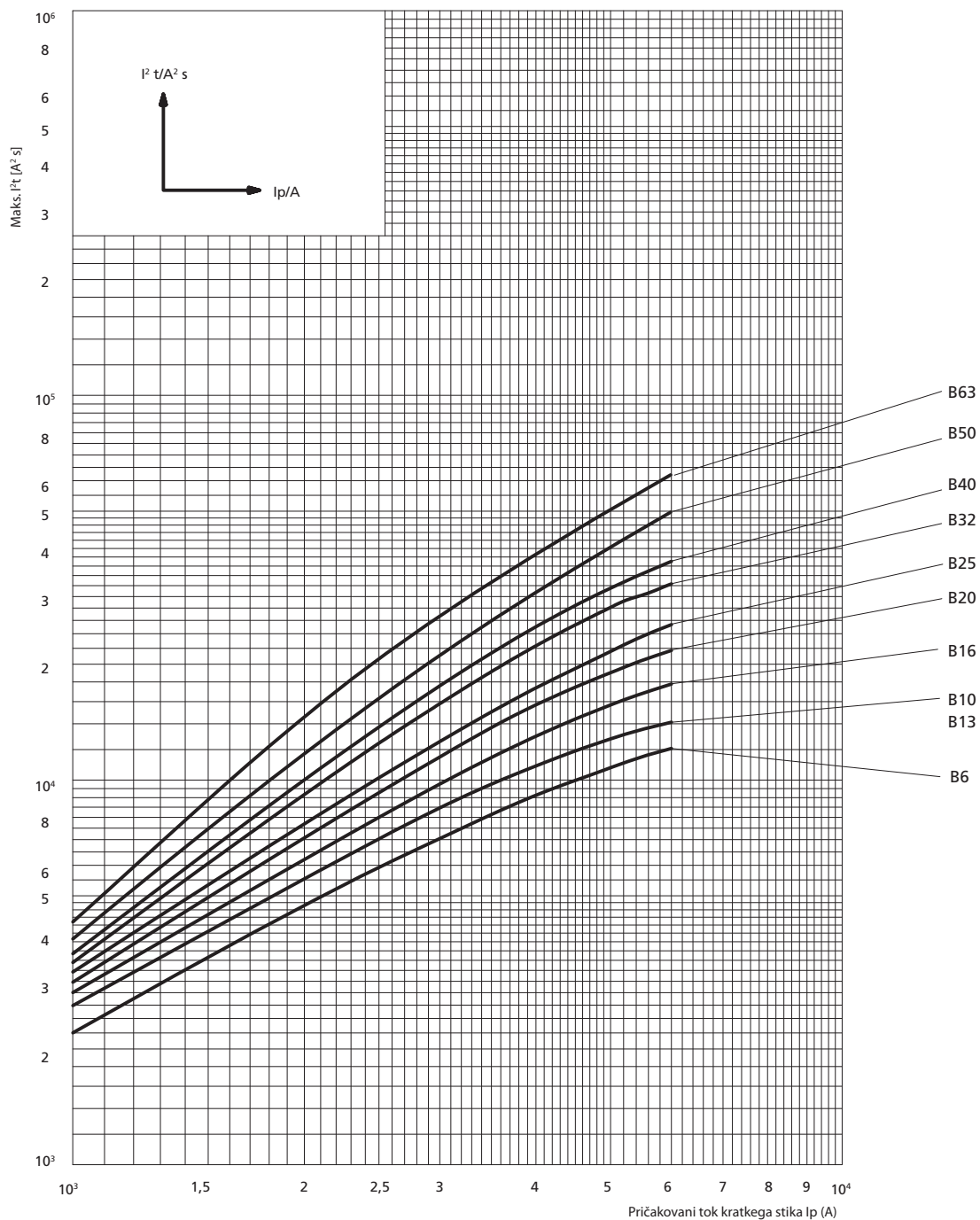
→ nov način pritrditve na
nosilno letev, ki omogoča
enostavno zamenjavo

Inštalacijski odklopnik ETIMAT 6



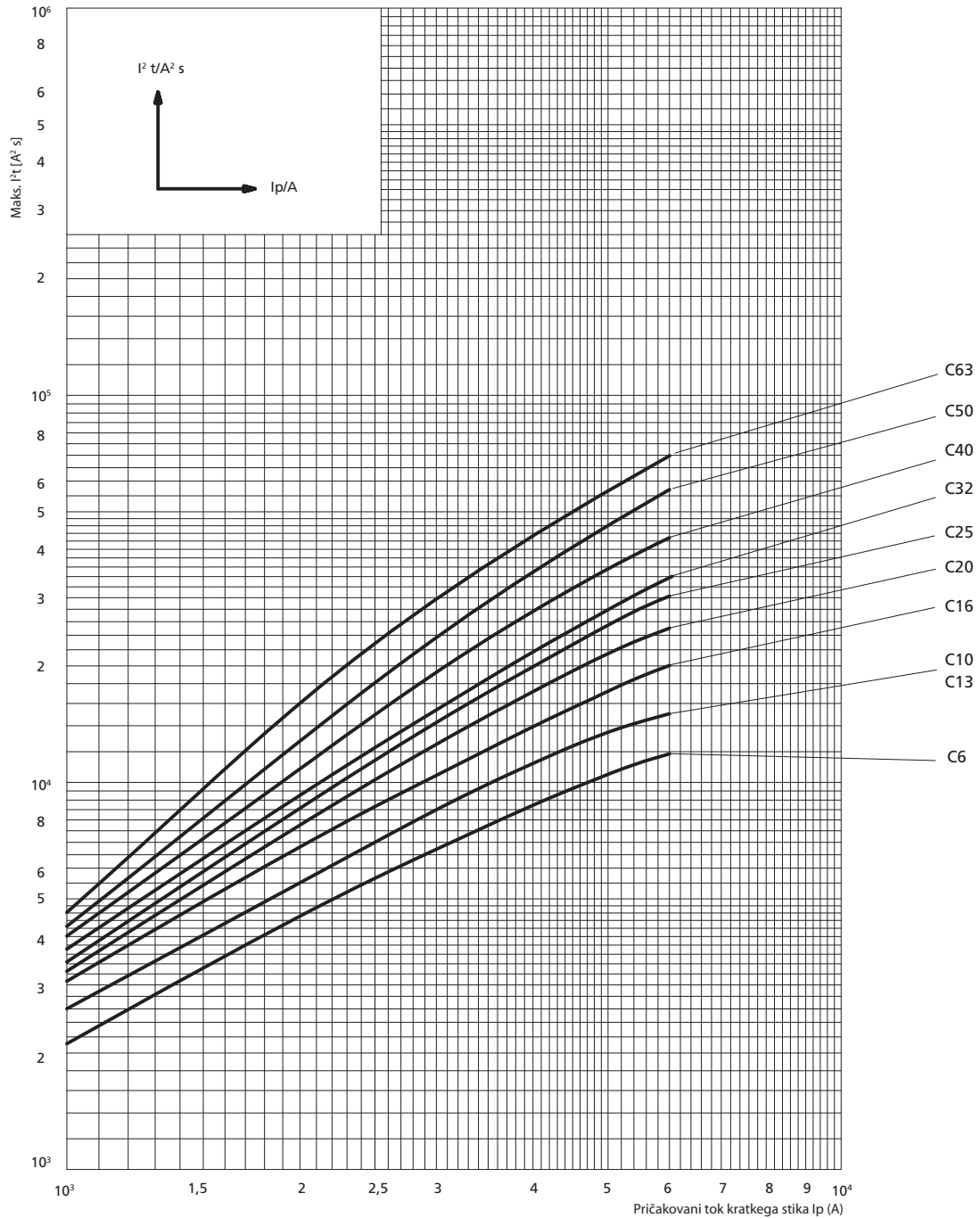
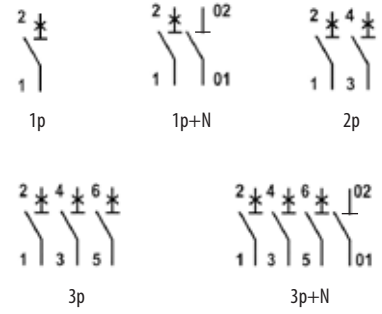
Tehnični podatki

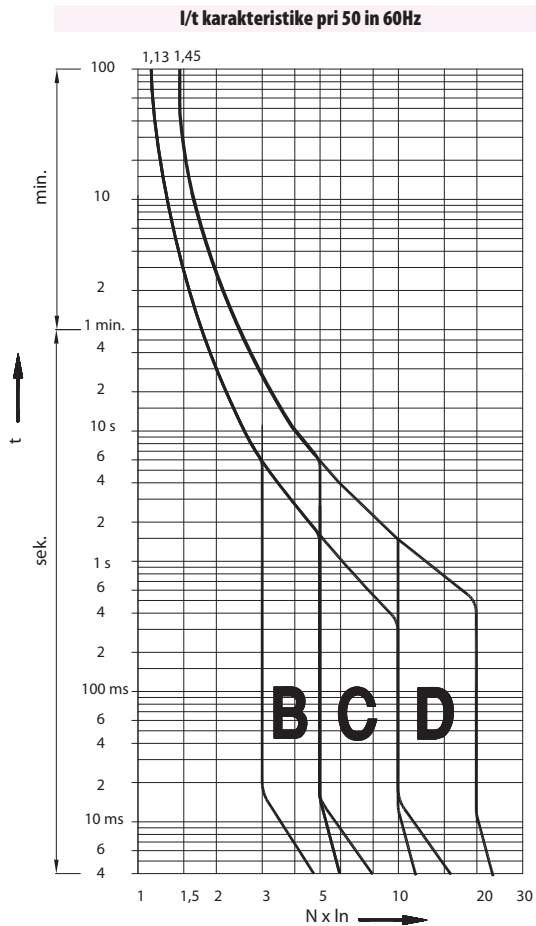
Nazivna napetost	230/400 V AC, max. 60 V DC
Nazivni tok	B:6-63A, C:0.5-63A, D:0.5-63A
Nazivna frekvenca	50/60 Hz
Nazivna kratkostična zmogljivost	6 kA
Razred selektivnosti	3; B, C
Izklopna karakteristika	B, C, D
Priključne sponke	1 – 25 mm ² , max. 3 Nm
Vgradna širina	18 mm/pol
Montaža na nosilno letev	EN 60715 (EN 50022)
Možnost plombiranja	ON / OFF
Električna življenjska doba (op. c.)	4.000
Mehanska življenjska doba (op. c.)	10.000
Prenapetostna kategorija	III
Standard	IEC 60898, EN 60898



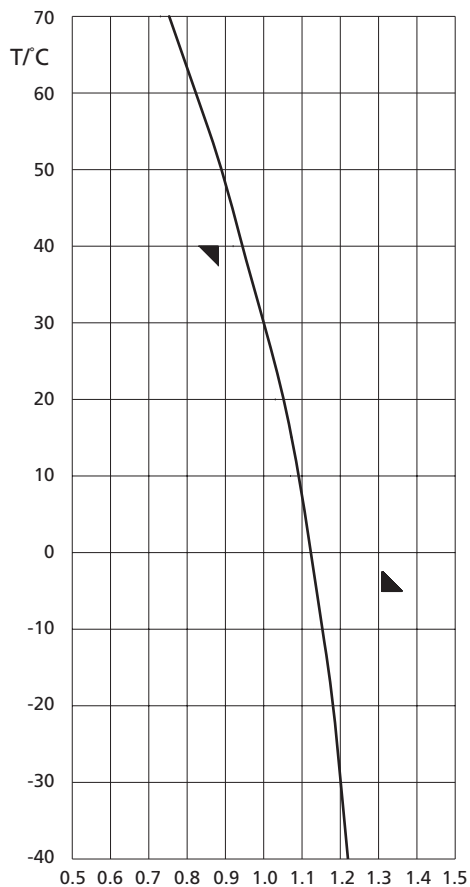
Izklopna karakteristika

Karakteristika	Preizkusni tok	Čas izklopa	Rezultat
B, C, D	$1,13 I_n$	$t \geq 3600 \text{ s}$	Ne izklopi
B, C, D	$1,45 I_n$	$t < 3600 \text{ s}$	Izklopi
B, C, D	$2,55 I_n$	$1 \text{ s} < t < 60 \text{ s}$	Izklopi
B	$3,00 I_n$	$t \leq 0,1 \text{ s}$	Ne izklopi
C	$5,00 I_n$	$t \leq 0,1 \text{ s}$	Ne izklopi
D	$10,00 I_n$	$t \leq 0,1 \text{ s}$	Ne izklopi
B	$5,00 I_n$	$t < 0,1 \text{ s}$	Izklopi
C	$10,00 I_n$	$t < 0,1 \text{ s}$	Izklopi
D	$20,00 I_n$	$t < 0,1 \text{ s}$	Izklopi





Vpliv temperature okolice na izklopno karakteristiko



I_n [A]	Temperatura okolja $T/^{\circ}\text{C}$												
	-40	-30	-20	-10	0	10	20	30	40	50	60	70	
0,5	0,61	0,6	0,59	0,57	0,56	0,54	0,52	0,5	0,47	0,44	0,41	0,38	
1	1,22	1,2	1,18	1,15	1,12	1,09	1,05	1	0,94	0,88	0,82	0,75	
1,6	1,95	1,92	1,89	1,84	1,79	1,74	1,68	1,6	1,51	1,42	1,32	1,2	
2	2,44	2,4	2,36	2,30	2,24	2,18	2,1	2	1,88	1,77	1,65	1,5	
4	4,88	4,8	4,72	4,61	4,49	4,36	4,20	4	3,77	3,55	3,29	3	
6	7,32	7,2	7,09	6,91	6,73	6,54	6,31	6	5,66	5,33	4,94	4,5	
10	12,2	12	11,8	11,5	11,2	10,9	10,5	10	9,44	8,89	8,23	7,5	
13	15,9	15,6	15,4	14,9	14,5	14,1	13,6	13	12,2	11,5	10,7	9,75	
16	19,5	19,2	18,9	18,4	17,9	17,4	16,8	16	15,1	14,2	13,2	12	
20	24,4	24	23,6	23	22,4	21,8	21	21	18,8	17,7	16,5	15	
25	30,5	30	2,5	28,8	28	27,2	26,3	25	23,6	22,2	20,6	18,8	
32	39	38,4	37,8	36,9	35,9	34,9	33,6	32	30,2	28,4	26,3	24	
40	48,8	48	47,8	46,1	44,9	43,6	42	40	37,7	35,5	32,9	30	
50	61	60	59,1	57,6	56,1	54,5	52,6	50	47,2	44,4	41,2	37,5	
63	76,9	75,6	74,4	72,6	70,7	68,7	66,2	63	59,4	56	51,9	47,3	

Korekcijski faktor velja za tokove s časom preko 30 s
 $I(x^{\circ}\text{C})$ - testni tok pri x temperaturi okolice
 $I(30^{\circ}\text{C})$ - testni tok pri 30°C v okolici

$$k = \frac{I(x^{\circ}\text{C})}{I(30^{\circ}\text{C})}$$

Tehnični podatki

Upornost in izgubne moči

karakteristika	I_n [A]	R [mΩ]	P [w]
C, D	0,5	4500	1,12
	1	1800	1,80
	1,6	450	1,15
	2	280	1,08
	4	110	1,70
B, C, D	6	29	1,08
	10	13	1,30
	13	11,6	2,00
	16	9,0	2,30
	20	5,3	2,00
	25	4,1	2,50
	32	2,6	2,70
	40	1,96	3,20
50	1,5	4,00	
63	1,15	4,80	

Selektivnost do pričakovane kratkega stika [kA]

ETIMAT	gG NV											
	20	25	32	35	40	50	63	80	6,00	125	160	
B 6	0,5	0,78	1,2	1,4	1,7	2,4	4,6	6,0	6,0	6,0	6,0	
B 10/13	0,45	0,65	1,1	1,3	1,6	2,2	4,0	6,0	6,0	6,0	6,0	
B 16		0,55	1,0	1,2	1,5	2,0	3,6	5,5	6,0	6,0	6,0	
B 20			0,85	1,2	1,5	1,8	3,1	4,6	6,0	6,0	6,0	
B 25				1,1	1,4	1,7	2,9	4,0	6,0	6,0	6,0	
B 32					1,3	1,6	2,5	3,4	5,5	6,0	6,0	
B 40						1,5	2,2	3,1	4,9	6,0	6,0	
B 50							2,1	2,9	4,0	6,0	6,0	
B 63								2,5	3,3	5,1	6,0	

ETIMAT	gG NV											
	20	25	32	35	40	50	63	80	6,00	125	160	
C, D 6	0,52	0,82	1,3	1,5	2,0	2,7	5,1	6,0	6,0	6,0	6,0	
C, D 10/13	0,47	0,70	1,1	1,4	1,8	2,3	4,0	6,0	6,0	6,0	6,0	
C, D 16		0,61	0,92	1,2	1,5	1,9	3,2	5,0	6,0	6,0	6,0	
C, D 20			0,90	1,1	1,4	1,7	2,9	4,2	6,0	6,0	6,0	
C, D 25				1,0	1,3	1,6	2,7	3,9	6,0	6,0	6,0	
C, D 32					1,2	1,5	2,3	3,4	5,2	6,0	6,0	
C, D 40						1,4	2,1	3,0	4,6	6,0	6,0	
C, D 50							2,0	2,7	3,8	6,0	6,0	
C, D 63								2,3	3,2	5,5	6,0	

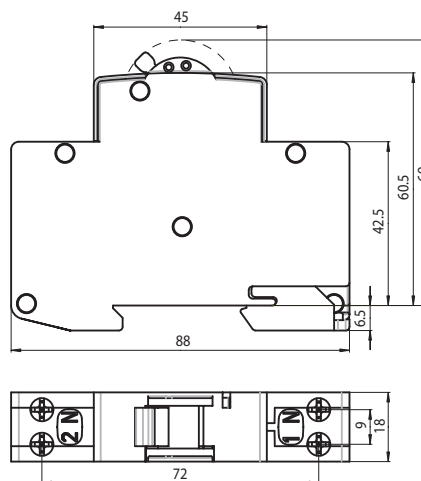
Inštalacijski odklopnik ETIMAT 1N

Tehnični podatki

Nazivna napetost	230 V AC
Nazivni tok	6-32 A
Nazivna frekvenca	50/60Hz
Nazivna kratkostična zmogljivost	6.000 A
Predvarovalka	100 A gG
Izklopna karakteristika	B, C
Prenapetostna kategorija	III
Razred selektivnosti	3
Priključne sponke	1-10mm ² , max. 1,5Nm
Vgradna širina	18mm
Standard	IEC 60898, EN 60898

Opis:

Inštalacijski odklopnik ETIMAT 1N je aparat, ki ima en zaščiten pol, odklaplja pa tudi ničelni pol.



Prednosti:

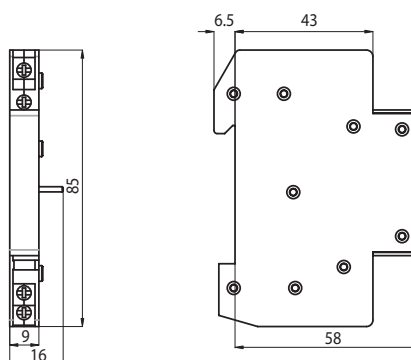
- 1-pol+N v enem modulu
- možnost plombiranja
- indikacija stanja kontaktov
- nov način pritrdjevanja na nosilno letev, ki omogoča enostavno zamenjavo

Pomožno stikalo PS ETIMAT

Tehnični podatki

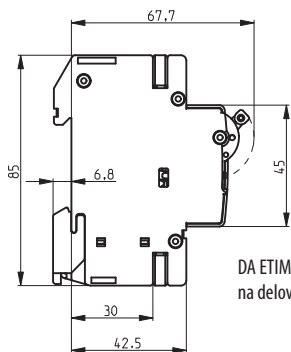
Nazivni tok	6A (230V AC), 1A (110V DC), 0,5A (220V DC)
Priključne sponke	1-4mm ²
Kontakti	1x b-kontakt (NC) 1x a-kontakt (NO)
Pogojna kratkostična zmogljivost	1 kA s predvarovalko 20 A
Standard	EN-62019

PS ETIMAT je pomožno stikalo, namenjeno daljinski signalizaciji o stanju inštalacijskega odklopnika, k kateremu je prigradjeno. Prigradimo ga lahko naknadno, brez lepljenja. Sponke so zaščitene pred dotikom. Zunanje dimenzije ustrezajo inštalacijskemu odklopniku ETIMAT, vgradna širina je 0,5 modula (9 mm). Pri prigradnji mora biti inštalacijski odklopnik v izklopljenem stanju.



PS ETIMAT je pomožno stikalo samo za ETIMAT 6.

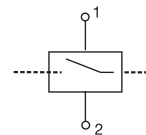
Sprožnik na delovni tok DA ETIMAT



DA ETIMAT je sprožnik
na delovni tok samo za ETIMAT 6.

Tehnični podatki

Nazivna napetost	24V AC/DC, 48V AC/DC, 230V AC/DC
Nazivna frekvenca	50/60Hz
Maks. vklopni tok	3,6 A
Vgradna širina	18mm
Montaža na nosilno letev	EN 60715 (EN 50022)



Sprožnik na delovni tok DA ETIMAT prigradimo z desne strani k inštalacijskemu odklopniku ETIMAT in omogoča daljinski odklop inštalacijskega odklopnika. Dimenzijsko je enak inštalacijskemu odklopniku.