

Elektromehanski releji

Industrijski vtični releji

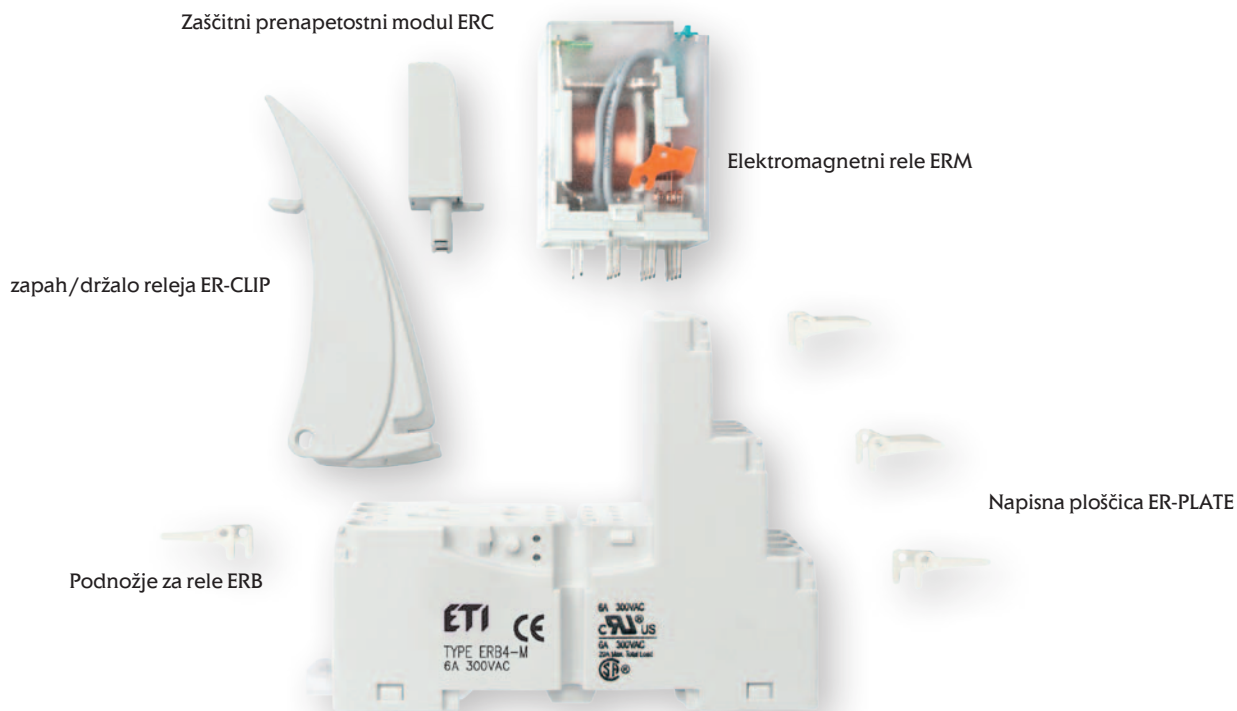
Opis:

Elektromehanski osnovni releji, ki jih odlikuje moderen dizajn, visoka zanesljivost delovanja in funkcionalnost.

- ERM2 (2-polni preklopni kontakt) in ERM4 (4-polni preklopni kontakt)
- AC in DC tuljave (12, 24V), 230V samo AC izvedba
- Dva tipa vtičnih podnožij (M tip in T tip)
- Pribor (povezovalna letev, zapah/držalo releja, napisna ploščica, RC moduli)
- Barva: siva

Lastnosti:

- Standardna izvedba vsebuje mehansko indikacijo stanja z možnostjo zaklepa testnega tipkala v položaju vklopa
- Opcijsko: indikator stanja z LED
- Montaža na montažno ploščo ali nosilno letev 35m skladno z EN60715
- Majhna lastna poraba
- Visoka prebojna trdnost med kontakti
- Brez vsebnosti kadmija



*Vse pozicije morajo biti naročene posebej

Tehnični podatki

Elektromehanski osnovni releji

- Za vtično podnožje (T in M tip): montažna plošča ali nosilna letev 35m skladno z EN60715
- Majhne dimenzije
- Brez vsebnosti kadmija
- AC in DC tuljave (24V), 230V samo AC izvedba
- Certifikati, direktive: RoHS, CE
- Standardi: EN61810-1:2008 (releji); EN61984:2002, EN60998-2-1:2001, EN60664-1:2003 (osnove)

Tabela 1: Tehnični podatki

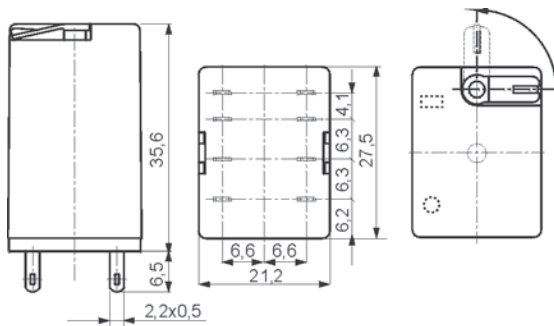
	ERM2	ERM4
Število in tip kontaktov	2 CO	4 CO
Kontaktni material	AgNi	
Maksimalna stikalna napetost	250 V / 440 V	250 V / 250 V
Minimalna stikalna napetost	10 V	10 V AgNi, 10 V AgNi/Au 0,2 μm, 5 V AgNi/Au 5 μm
Kategorija uporabe		
AC1	12 A / 250 V AC	6 A / 250 V AC
AC15	3 A / 120 V 1,5 A / 240 V	1,5 A / 120 V 0,75 A / 240 V (C300)
AC3	370 W (Enofazni motorji)	125 W (Enofazni motorji)
DC1	12 A / 24 V DC (glej sl. 3)	6 A / 24 V DC (glej sl. 3)
DC13	0,22 A / 120 V 0,1 A / 250 V	0,22 A / 120 V 0,1 A / 250 V (R300)
Minimalni stikalni tok	5 mA	
Maksimalni stikalni tok vklopa	24 A	12 A
Nazivni delovni tok	12 A	6 A
maksimalna izklopna moč AC1	3 000 VA	1 500 VA
minimalna izklopna moč	0,3 W	0,3 W AgNi, 0,3 W AgNi/Au 0,2 μm, 0,1 W AgNi/Au 5 μm
kontaktna upornost	≤ 100 mΩ	
maksimalno število operacij (ciklov/uro)		
- pri nazivnem toku AC1	1 200	
- brez obremenitve	18 000	
Krmilni tokokrog (tuljava)		
Nazivna napetost 50/60 Hz AC DC	glej tabelo 2	
Izklopna napetost	AC: ≥ 0,2 Un DC: ≥ 0,1 Un	
Območje delovanja	see Table 2	
Poraba tuljave AC DC	1,6 VA 0,9 W	
Uskladitev izolacije po EN 60664-1		
Nazivna izolacijska napetost	250 V AC	
Odpornost proti napetostnemu udaru	4 000 V 1,2 / 50 μs	2 500 V 1,2 / 50 μs
Prenapetostna kategorija	III	II
Stopnja onesaženosti omrežja	3	2
Dielektrična trdnost		
*Med krmilno tuljavo in kontakti	2 500 V AC	Tip izolacije: osnovna
*kontaktna	1 500 V AC	Tip razdalje: mikro odklop
*med poli	2 500 V AC	Tip izolacije: osnovna
Razdalje med krmilno tuljavo in kontakti		
*zračna	≥ 2,5 mm	≥ 1,6 mm
*plazilna	≥ 4 mm	≥ 3,2 mm
Osnovni podatki		
Vklopni/prekinitveni čas (tipična vrednost)	AC: 10 ms / 8 ms DC: 13 ms / 3 ms	
Električna življenjska doba		
*ohmsko breme AC1	> 10 ⁵ 12 A, 250 V AC	> 10 ⁵ 6 A, 250 V AC
*cos φ	glej sl. 2	glej sl. 2
Mehanska življ. doba (št. ciklov)	> 2 x 10 ⁷	
Dimenzije (D x V x Š)	27,5 x 21,2 x 35,6 mm	
Teža	35 g	
Temperatura okolice:		
*skladiščenje	-40...+85 °C	
*delovanje	AC: -40...+55 °C	DC: -40...+70 °C
Ohišje - zaščitna kategorija	IP 40 EN 60529	
Varstvo okolja	RTI EN 116000-3	
Odpornost na udarce (NO/NC)	10 g / 5 g	
Odpornost na vibracije	5 g 10...150 Hz	

Tabela 2: Podatki o krmilni tuljavi

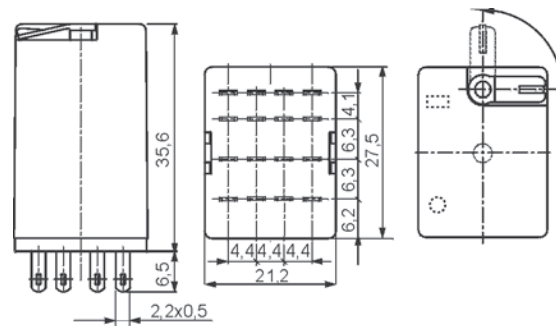
DC izvedba					
Del naziva	Nazivna napetost V DC	Upornost tuljave pri 20 °C Ω	Dovoljeno odstopanje upornosti	Meje delovanja tuljave V DC	
				min. (pri 20 °C)	max. (pri 55 °C)
012DC	12	160	± 10%	9,6	13,2
024DC	24	640	± 10%	19,2	26,4
AC izvedba					
024AC	24	158	± 10%	19,2	26,4
230AC	230	16100	± 10%	184,0	253,0

Dimenzije

ERM 2

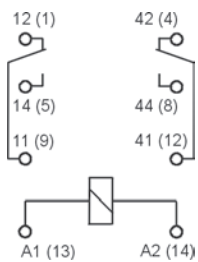


ERM 4

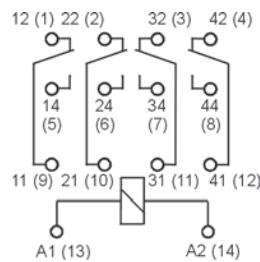


Vežalna shema in pomen priključkov

ERM 2



ERM 4



Oznake relejev

ERMX-YYYYYZ

X – število kontaktov:
 4: 4 CO (4 preklopni kontakti)
 2: 2 CO (2 preklopna kontakta)

Z – dodatne možnosti:
 L - svetlobna indikacija z LED (rdeča)

Primer pomena oznake:

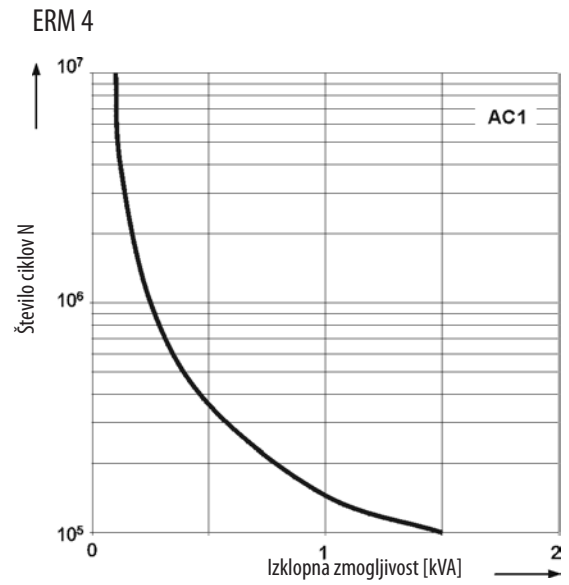
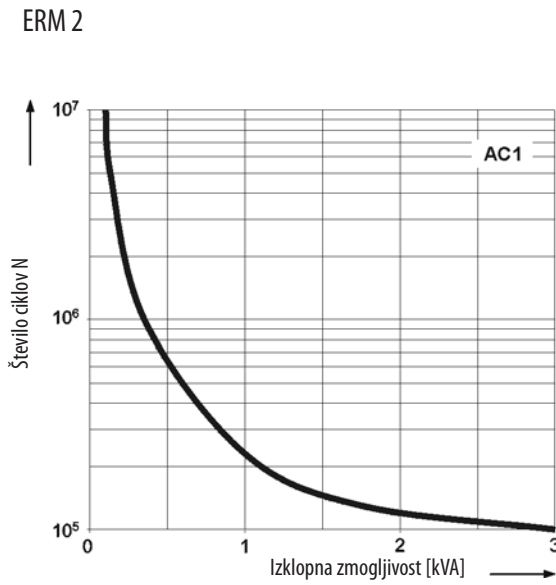
ERM4-024DCL - elektromagnetni vgradni rele z mehansko indikacijo in možnostjo zaklepa testnega tipkaa, 4je preklopni kontakti, nazivna napetost tuljave 24 V DC z svetlobno indikacijo stanja.

Testni tipkai in pomen:



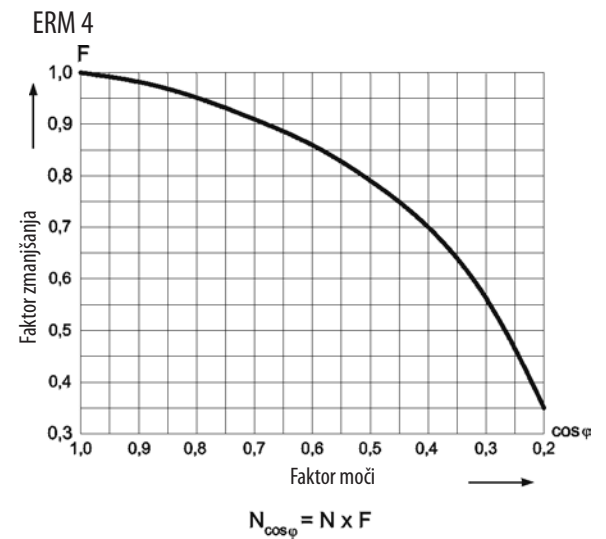
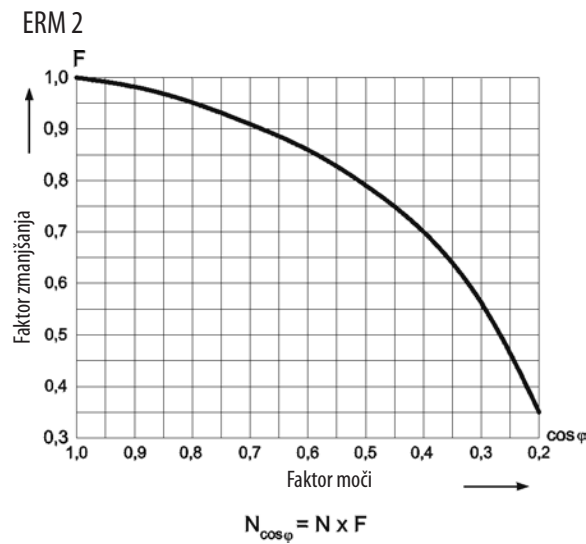
Električna življenjska doba pri AC ohmskem bremenu. Pogostost preklpov (frekvenca): 1200 ciklop/uro

SI. 1



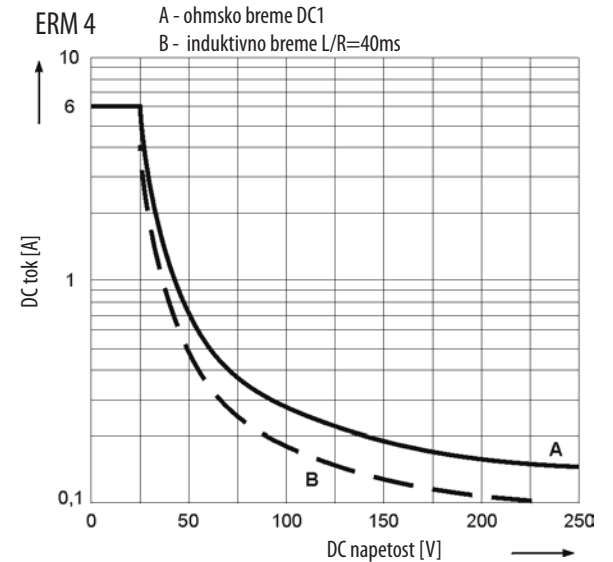
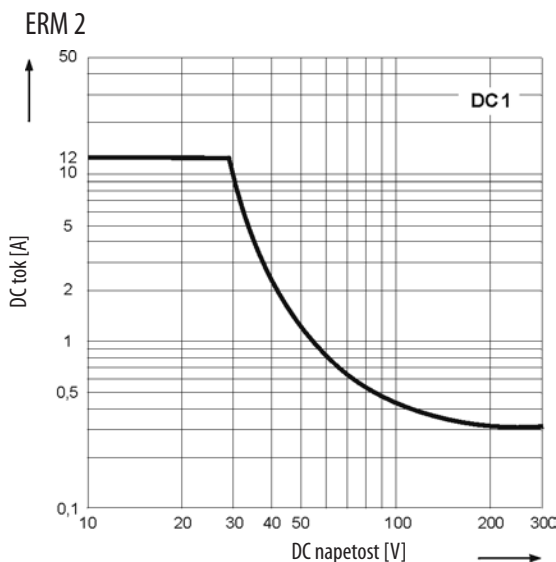
Faktor zmanjšanja električne življenjske dobe pri AC induktivnem bremenu

SI. 2



Maksimalna izklopna moč pri DC ohmskem bremenu

SI. 3



Kontaktni material, izbran za različne tipe bremen ERM2 in ERM4

AgNi - za ohmska in induktivna bremena

Vgradnja

ERM 2

ERM2 releji so zasnovani za montažo v vtično podnožje, standardna izvedba relejev vsebuje mehanski indikator s testno tipko z zaklepom. Releji so namenjeni za uporabo z:

- -podnožji ERB2-T
- -podnožji ERB2-M
- -montaža podnožja na 35mm DIN letev
- -montaža podnožja na montažno ploščo

zaščitni modul(RC člen) tip ERC je potrebno naročiti posebej

Pri obeh tipih podnožij je možna povezava z povezovalno letvijo ER-TERMINAL.

ERM 4

ERM4 releji so zasnovani za montažo v vtično podnožje, standardna izvedba relejev vsebuje mehanski indikator s testno tipko z zaklepom. Releji so namenjeni za uporabo z:

- -podnožji ERB2-T
- -podnožji ERB2-M
- -montaža podnožja na 35mm DIN letev
- -montaža podnožja na montažno ploščo

zaščitni modul(RC člen) tip ERC je potrebno naročiti posebej

Pri obeh tipih podnožij je možna povezava z povezovalno letvijo ER-TERMINAL.

Vtična podnožja in pripomočki

ERB2-T in ERB4-T

Vtična podnožja (osnove) T tip

- vijačne sponke
- maksimalni pritezni moment (vijačenje):0,7Nm
- montaža na 35mm DIN letev po EN60715 ali na montažno ploščo
- 76,3x27x42,5(80)mm*

*dimenzija vključno z zapahom.

2 pola

12A, 300 V AC

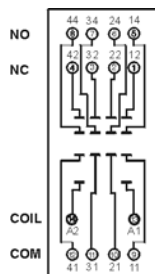
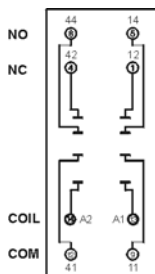
za ERM2

4 poli

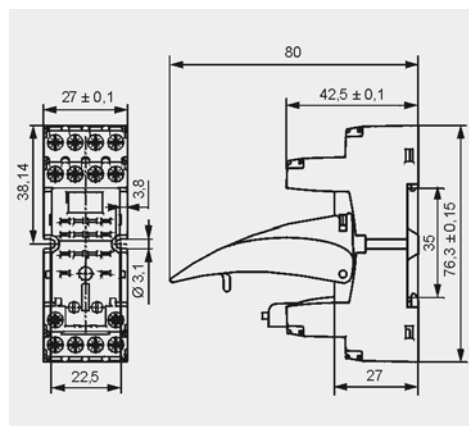
6A, 300 V AC

za ERM4

Vezava spenk podnožja in oznake



Dimenzije



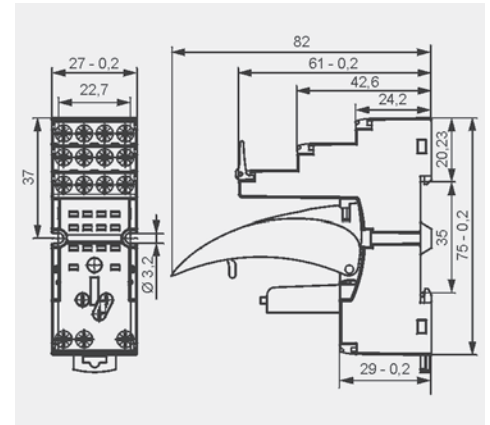
ERB2-M and ERB4-M

Vtična podnožja (osnove) T tip

- vijalne sponke
- maksimalni pritezni moment (vijačenje): 0,7Nm
- montaža na 35mm DIN letev po EN60715 ali na montažno ploščo
- 75 x 27 x 61(82) mm*

*dimenzija vključno z zapahom.

Dimenzije



2 pola

12A, 300 V AC

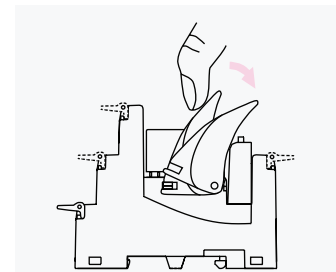
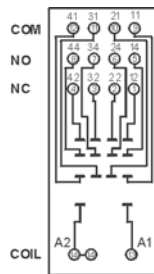
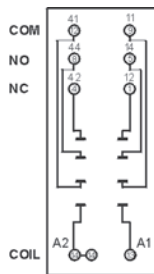
za ERM2

4 poli

6A, 300 V AC

za ERM4

Vezava sponk podnožja in oznake



Odstranitev releja s podnožja z uporabo zapaha

Zaščitni modul (RC člen) tip ERC

Omejuje prenapetosti in EMC motnje v okolico pri vklopih/izklopih releja	A2	6/24 V AC	ERC-024AC
	A1	110/240 V AC	ERC-230AC



Paralelna vezava modula s krmilno tuljavo releja

Povezovalna letev ER-CLIP

Za uporabo z vtičnimi podnožji ERB T in M tip.

- Povezava skupnih kontaktov (npr. povezava sponk A1 ali A2 za skupno napajanje)
- Največji dovoljeni tok je 10A/250 V AC
- Povezava do 6 podnožij

Dimenzije

