

## Ločilno stikalo z varovalko STVD02

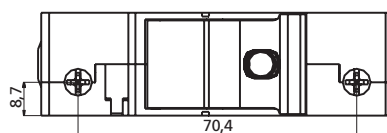
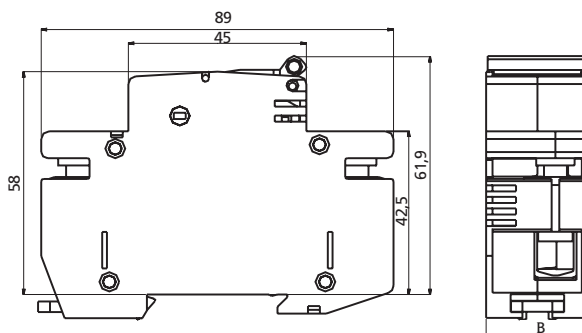
Ločilno stikalo z varovalko, je aparat, ki združuje funkciji stikala in varovalke D0.

Prednosti in najpomembnejše lastnosti:

- Menjavanje talilnega vložka brez nevarnosti direktnega dotika delov pod napetostjo.
- Brezvižična montaža na nosilec po EN 60715.
- Popolna zaščita po VBG4.
- Možnost priključka dovoda od zgoraj ali od spodaj.
- Možnost uporabe kot glavna tarifna varovalka in glavno stikalo v enem aparatu.
- Možnost plombiranja v vklopljenem ali izklopljenem položaju z ali brez talilnega vložka.

### Tehnični podatki:

Število polov	1p, 1p+N, 2p, 3p, 3p+N
Nazivna napetost	230/400 V a.c., 110 V (2p) d.c.
Nazivni tok	63 A
Nazivna izklopna zmogljivost	50 kA
Nazivna izolacijska napetost	400 V
Nazivna impulzna izolacijska trdnost	6000 V
Kategorija uporabe DIN VDE 0638	AC 22(63 A), AC 23(35 A), DC 22 (63 A)
Kategorija uporabe DIN E 60 947-3	AC-22A (63A/400V AC), AC-23A (35A/400V AC), DC-22B (63A/110V DC)
Število ciklov z nazivnim tokom	8.500 ciklov
Število ciklov brez toka	1.500 ciklov
Temperatura okolice	-5°C ... +40°C
Vlažnost zraka	90%
Stopnja zaščite	IP 00 po DIN 40 050
Standardi	IEC/EN 60947-1 IEC/EN 60947-3 DIN EN 60947-1 VDE 0660-100 DIN EN 60947-3 VDE 0660-107 IEC 60269-1 Ed. 4.1 2009-07 IEC 60269-3 Ed. 4.0 2010-05
Priključne sponke	1,5 - 35mm <sup>2</sup>
Plombiranje	v vklopljenem in izklopljenem stanju



tip	B [mm]
1p	26,8
1p+N	53,6
2p	53,6
3p	80,4
3p+N	107,2

## Pomožno stikalo PS STV

### Tehnični podatki:

Nazivni tok I <sub>n</sub>	AC12 (6A/230V AC)
	DC12 (1A/110V DC)
Nazivni pogojni kratkostični tok	1 kA pri 20 A talilnem vložku
Standard	EN 62019

