



NIMBUS S
SPLIT INVERTER TOPLOTNE ČRPALKE



TRIJE RAZLIČNI MODELI, EN ODGOVOR ZA VSE POTREBE



NIMBUS COMPACT S NET



- / Ogrevanje prostora, hlajenje in topla voda.
- / Talna notranja enota, ki zavzema minimalno prostora z integriranim bojlerjem od 180L in eno spiralo.
- / WIFI povezava kot standard za maksimalnen nadzor sistema, celo od daleč.



NIMBUS FLEX S NET

- / Ogrevanje prostora, hlajenje in topla voda.
- / Zidna notranja enota z integriranim bojlerjem od 180 l in eno spiralo.
- / WIFI povezava kot standard za maksimalnen nadzor sistema, celo od daleč.



NIMBUS PLUS S NET



- / Ogrevanje prostora in hlajenje.
- / WIFI povezava kot standard za maksimalnen nadzor sistema, celo od daleč.



5.25 COP
NAJVIŠJI NA TRGU

58 dB(A)
NAJNIŽI NIVO HRUPA
NA TRGU

1h30 min
ČAS OGREVANJA BOJLERA
SANITARNE VODE

NIMBUS MAKSIMALNO TOPLOTNO, UDOBJE V VSAKI SITUACIJI



Ariston rešitve, ki vam omogočajo prostorsko ločitev hlajenja zraka in ogrevanja sanitarne vode.

FLEKSIBILNOST

Kombinirani sistem prilagaja popolnoma na najrazličnejšim zahtevam. Komponente so dimenzionirane glede na dejanske potrebe, s čimer se izognemo nepotrebnih, prevelikih sistemov.

KONTINUIRANO DELOVANJE

Ni potrebe po obračanju cikla. Priprava tople vode in hlajenje se lahko izvaja sočasno.

MAKSIMALNA ZANESLJIVOST

Kombinacija dveh izdelkov Ariston pomeni, da bo storitev vzdrževanja neprimerljive kakovosti.

**Kombinacija NIMBUS
NET z sanitarnimi
toplotnimi črpalkami
NUOS se prilagaja
vsem sistemskim
zahtevam, s čimer se
izognemo prevelikim in
odvečnim stroškom.**

GLAVNE LASTNOSTI NIMBUS TEHNOLOGIJE

Naslednji diagram se nanaša na model COMPACT serije Nimbus S Net (vse komponente so vključene kot standardne)

1 / OŽIČENO ZUNANJE TIPALO

Natančno zaznava zunanjo temperaturo, kar je osnovni pogoj za pravilno regulacijo temperature.

2 / INVERTERSKI NADZOR

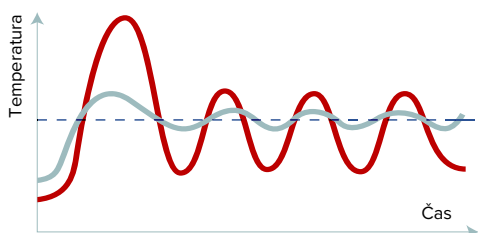
Zagotavlja optimalno regulacijo frekvence in moči delnih polnjenj in s tem znižuje število vklopno/izklopnih ciklov sistema.

3 / VENTILATOR

Napredno oblikovanje za zmanjšanje hrupa in tresljajev in povečanje učinkovitosti in zanesljivosti.

4 / DVOJNI ROTACIJSKI ENOSMERNI (DC) INVERTERSKI KOMPRESOR

Maksimalna učinkovitost z delnimi polnjenji in z visoko izhodno močjo v zelo hladnih klimatskih okoljih.

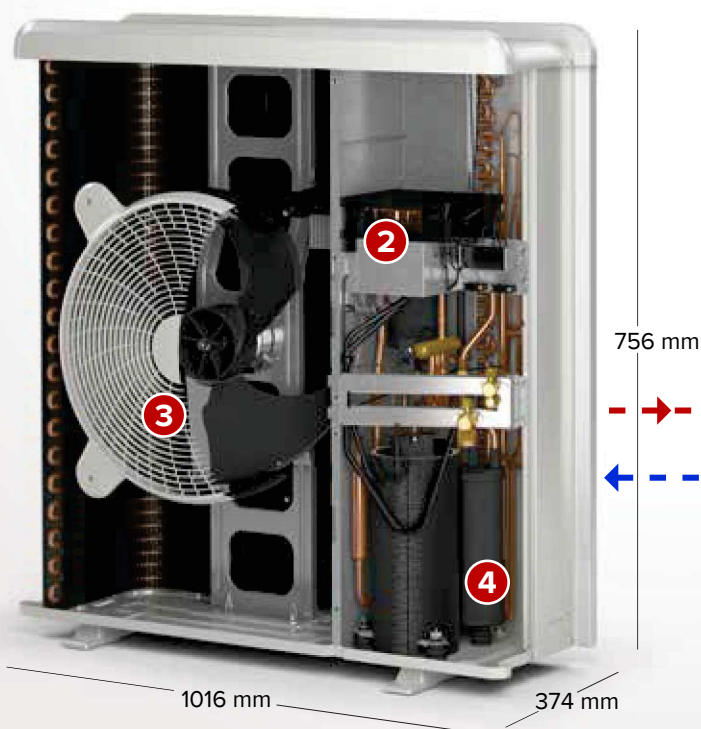


Inverter

Nastavitev temperature

Brez inverter tehnologije

Zunanja enota in zunanje modulacijsko tipalo



Notranja enota, Sensys in Light Gateway



1701
mm

608 mm 608 mm



5



6



11

8

7

9

10

12

13

13 / cevi med zunanjsimi in notranjsimi enotami vsebujejo hladilni plin R-410A

5 / SENSYS

- Popoln nadzor sistema.
- Krmilna naprava za moduliranje sobne temperature.
- Poročila o dnevni, tedenski in mesečni porabi.

6 / LIGHT GATEWAY

Omogoča WIFI povezavo lokalne mreže NIMBUS S NET v svetovni splet. Zagotavlja dostop do inovativnih storitev ARISTON NET.

7 / PLINSKO/VODNI TOPLOTNI IZMENJEVALEC S PLOŠČAMI

8 / STANDARDNI ŽE VGRAJENI ELEKTRIČNI GRELNI ELEMENTI

2 KW + 2 KW za model COMPACT.

9 / VISOKO UČINKOVITA OBTOČNA ČRPALKA MODULACIJSKEGA SISTEMA

Za model Compact je na voljo več kot 5 m vnaprejšnjega sistema pri nazivnem stanju.

10 / VGRAJENA RAZTEZNA POSODA

11 / 3-POTNI VENTIL

Že standardno vgrajen za krmiljenje ogrevanja integriranega bojlerja.

12 / VGRAJENA 180 L BOJLER ZA VROČO VODO Z ENO GRELNO SPIRALO

- Velika površina za izmenjavo toplote (1,5 m²).
- Dvojna zaščita proti rjavenju, z magnezijem in Protech anodo.

NIMBUS COMPACT S NET



- / Inverterska split zračno/vodna toplotna črpalka za ogrevanje prostorov, hlajenje in sanitarno toplo vodo.
- / Izjemno učinkovita tudi v hladnih vremenskih razmerah, z vgrajenimi 2 kW + 2 kW elementi za zjamčeno udobje v vseh razmerah.
- / Vedno povezana zaradi standardnega komunikacijskega prehoda Light Gateway, oddaljenega krmiljenja in nadzora porabe za eno temperaturno območje.*
- / Standardno v obsegu dobave sta Sensys system manager in zunanji senzor za krmiljenje temperature.
- / Ultra-kompaktna notranja enota (600x600) z vgrajenim 180 l bojlerjem za vročo vodo in povečano grelno spiralo.

ENERGIJSKI RAZRED



A+++ READY (ErP 2019)

Do 12 KW:				
NIMBUS COMPACT	40 S NET	50 S NET	70 S NET	70 S T NET
Energijski razred ogrevanja prostorov 35/55°C	A++	A++	A++	A++
Energijski razred ogrevanja vode	A	A	A	A
Profil rabe	XL	XL	XL	XL
KOD	3300926	3300927	3300928	3300929

/ MAKSIMALNA UČINKOVITOST TUDI V HLADNIH VREMENSKIH RAZMERAH

Izjemno visok COP (količnik učinkovitosti) in izhodna moč tudi pri nizkih temperaturah

/ VROČA VODA JE NA VOLJO VES ČAS

Z modeli Compact in Flex, zahvaljujoč 180-litrskim ali 300-litrskim bojlerjem z velikimi površinami za izmenjavo toplote.

/ POPOLN NADZOR OD KODERKOLI

Aktiviranje s pomočjo standardnega prehoda Light Gateway preko aplikacije ARISTON NET APP

/ SKRAJNO NIZEK HRUP

Najnižji nazivni nivo hrupa na trgu, do 56 dB (model 40)

/ INTEGRACIJA S FOTOVOLTAIKO

Posebne lastnosti, razvite za največje izkoriščanje energije iz fotovoltaičnega sistema v sistemu za ogrevanje in pripravo sanitarne vroče vode (zaradi inovativne funkcije vmesnega hranjenja)



5.25 COP

NAJBOLJŠE NA TRGU

56 dB(A)

NAJNIŽJA RAVNA HRUPA NA TRGU

1h30 min

TOPLOTNI CILINDER ČAS POLNJENJA

VISOKO
UČINKOVITITALJANSKI
DIZAJNVKLJUČEVANJE Z
FOTONAPETNOSTNI
SISTEM

ZELO TIH

PROTI
ZMRZOVANJUOGREVANJE
PROSTORATOPLA
VODA

KLIMATIZACIJA

NIMBUS COMPACT S NET ZA OGREVANJE, HLAJENJE IN PRIPRAVA TOPLE SANITARNE VODE

inverterska split toplotna črpalka zrak/voda

NIMBUS COMPACT	40 S NET	50 S NET	70 S NET	70 S T NET
----------------	----------	----------	----------	------------

ZMOGLJIVOST TOPLLOTNE ČRPALKE – OGREVANJE PROSTORA

Nazivna izhodna toplotna moč (zrak T 7°C, voda T 35/30°C) v skladu z EN 14511	kW	3.5	4.4	6.4	6.4
Nazivna potrošna toplotna moč (zrak T 7°C, voda T 35/30°C) v skladu z EN 14511	kW	0.69	0.88	1.28	1.28
Nazivno grelno število (COP) (zrak T 7°C, voda T 35/30°C) v skladu z EN 14511		5.11	5.02	5	5
Nazivna izhodna toplotna moč (zrak T -7°C, voda T 35/30°C) v skladu z EN 14511	kW	4.09	5	7	7
Nazivna potrošna toplotna moč (zrak T -7°C, voda T 35/30°C) v skladu z EN 14511	kW	1.25	1.64	2.21	2.21
Nazivno grelno število (COP) (zrak T -7°C, voda T 35/30°C) v skladu z EN 14511		3.27	3.06	3.17	3.17
Min./maks. temperatura pretoka T	°C	20/60	20/60	20/60	20/60
Maks./min. T za delovanje toplotne črpalke	°C	-20/35	-20/35	-20/35	-20/35

ZMOGLJIVOST TOPLLOTNE ČRPALKE - HLAJENJE

Nazivna izhodna toplotna moč (zrak T 35°C, voda T 18/23°C) v skladu z EN 14511	kW	4.8	5.87	7.5	7.5
Nazivna vsrkana toplotna moč (zrak T 35°C, voda T 18/23°C) v skladu z EN 14511	kW	0.9	1.2	1.5	1.5
Nazivno razmerje energetske učinkovitosti (EER) (zrak T 35°C, voda T 18/23°C) v skladu z EN 14511		5.35	4.89	5	5
Nazivna izhodna toplotna moč (zrak T 35°C, voda T 7/12°C) v skladu z EN 14511	kW	4	5.05	7.2	7.2
Nazivna vsrkana toplotna moč (zrak T 35°C, voda T 7/12°C) v skladu z EN 14511	kW	1.17	1.6	2.29	2.29
Nazivno razmerje energetske učinkovitosti (EER) (zrak T 35°C, voda T 7/12°C) v skladu z EN 14511Z		3.42	3.16	3.14	3.14
Min./maks. temperatura pretoka T	°C	5/22	5/22	5/22	5/22
Maks./min. T za toplotno črpalko	°C	43/10	43/10	43/10	43/10

ZMOGLJIVOST TOPLLOTNE ČRPALKE - SANITARNA VROČA VODA

Nazivno grelno število C(OP) (zrak T 7°C, vstopna voda T 10°C) (EN 16147)		2.6	2.6	2.6	2.6
Nastavitvena točka T		53	53	52	52
Profil preklica (EN 16147)		XL	XL	XL	XL
Prostornina vgrajenega bojlerja za toplo vodo	l	180	180	180	180
Čas gretja (nastavljena T=52°C)	h:min	01:48	01:48	01:30	01:30
Električna poraba v stanju pripravljenosti	W	12	12	12	12
Količina mešan vode pri 40°C (V40)	L	241	241	247	247

ErP DATA

Nivo hrupa zunanje enote	dB(A)	56	58	60	60
Nivo hrupa notranje enote	dB(A)	39	39	39	39
Sezonska učinkovitost (povprečno podnebje, HT – visoka T)	%	135	138	133	133
Sezonska učinkovitost (povprečno podnebje, LT – nizka T)	%	191	189	191	191
Letna poraba moči (visoka T)	kWh/year	2866	3545	4671	4671

ZUNANJA ENOTA

NIMBUS		40 S EXT	50 S EXT	70 S EXT	70 S-T EXT
Teža	kg	52	52	82	90
Tip hladilnega sredstva		R-410A	R-410A	R-410A	R-410A
Količina hladilnega sredstva	g	2300	2300	3080	3080
Potencial globalnega segrevanja (GWP)		2088	2088	2088	2088
CO2 ekvivalenti	t	4.8	4.8	6.4	6.4
Maks. dolžina cevi s plinom	m	30	30	30	30
Min. dolžina cevi s plinom	m	5	5	5	5
Maksimalna dolžina brez plina	m	20	20	20	20
Dodatno polnjenje plina (nad 20 m)	g/m	40	40	40	40
Maksimalna razlika v višini med notranjo in zunanjo enoto (pozitivna in negativna)	m	10	10	10	10
Notranji cevni priključek	Inches	5/8	5/8	5/8	5/8
Zunanji cevni priključek	Inches	3/8	3/8	3/8	3/8
Volumen olja ESTER OIL VG74	ml	500	500	670	670
Napetost/faze/frekvenca	V/ph/Hz	230-1-50	230-1-50	230-1-50	400-3-50
Maksimalna poraba toka/faze	A	9	11	16	5.4
Maks. porabljena moč	kW	2.03	2.6	3.22	3.7
Tip kompresorja			DC TWIN-ROTARY		
Maksimalni delovni tlak	kPa	4200	4200	4200	4200
Minimalni delovni tlak	kPa	4200	4200	4200	4200
Izolacija		IP24	IP24	IP24	IP24
Nivo hrupa zunanje enote	dB(A)	56	58	60	60

NOTRANJI GREJNI MODUL ZA VODO

NIMBUS WH		4050 S	4050 S	70 S	70 S
Teža	kg	130	130	132	132
Napetost / Frekvenca	V/ph/Hz	230-1-50	230-1-50	230-1-50	400-3-50
Maksimalni odjem toka	A	18	18	18	18
Nazivna električna moč grelnega elementa	kW	4	4	4	4
Nivo hrupa notranje enote	dB(A)	39	39	39	39
Ogrevanje prostora		Yes	Yes	Yes	Yes
Hlajenje		Yes	Yes	Yes	Yes
Prostornina raztezne posode	l	8	8	8	8
Toplotni izmenjevalec plin/voda			ploščati toplotni izmenjevalec		
Tip obtočne črpalke			Class A - stalno moduliranje		
Število vključenih temperaturnih območij		1	1	1	1
Minimalna količina vode v primarnem krogotoku	l	20	25	35	35
Nazivni pretok	l/h	640	800	1120	1120



	PRIPOMOČKI*	CODE
	DOBAVLJENI PRIPOMOČKI SENSYS modulacijski krmilnik sistema LIGHT GATEWAY za dostop do storitev WIFI povezave OŽIČENO ZUNANJE TIPALO	standard standard standard
	INSTALACIJSKI PRIPOMOČKI NOGA Z BLAŽILNIKOM TRÉSLJAJEV (2 kosa) VARNOSTNI SENZOR VLAGE NASTAVLJIV DIFERENCIALNI OVBODNI KOMPLET ** KOMPLET VENTILA/FILTRA	0600 3318925 3319002 3083059
	HIDRAVLIČNI PRIPOMOČKI ZA STOPALNI MODUL FS S HP SPLIT FS ZGORNJA POVEZAVA HP SPLIT FS DESNA POVEZAVA HP SPLIT FS LEVA POVEZAVA	3318972 3318973 3318974
	DODATKI ZA UPRAVLJANJE VEČIH VREMENSKIH TEMPERATURNIH OBMOČIJ 2-OBMOČNI GRELNO/HLADILNI KOMPLET vsebuje: - Mešalni ventil z izolacijo - 2 območni črpaliki+ izolacija - Komplet za upravljanje grelno/hladilnega območja - 2 grelni povratni tipali - S4	3319096
	DODATKI ZA UPRAVLJANJE 3 GRELNI/HLADILNIH TEMPERATURNIH OBMOČIJ (in addition to code 3319096) Mešalni ventil z izolacijo Območni črpaliki z izolacijo Grelno povratno tipalo	3319077 3319078 3024175
	NAPOMENA: V primeru namestitve puferskega sistema dodajte priključni komplet 6511742 in sondu pufrí 60000454 ali dveh sond, odvisno od želenega nadzora.	

** za montažo v sistemih s termostatskimi ventili na vseh priključkih ali območnih ventilih za zagotavljanje minimalnega delovnega pretoka.

NIMBUS FLEX S NET



- / Inverterska deljena zračno/vodna toplotna črpalka za ogrevanje prostorov, hlajenje in sanitarno toplo vodo.
- / Izjemno učinkovita tudi v hladnih vremenskih razmerah, z vgrajenimi 2 kW + 2 kW elementi za zajamčeno udobje v vseh razmerah.
- / Vedno povezana zaradi standardnega komunikacijskega prehoda Light Gateway, oddaljenega krmiljenja in nadzora porabe za eno temperaturno območje.*
- / Standardno v obsegu dobave sta Sensys system manager in zunanji senzor za krmiljenje temperature.
- / 180 l bojler za vročo vodo s povečano grelno spiralo za sanitarno vročo vodo

ENERGIJSKI RAZRED



A+++ READY
(ErP 2019)

Do 12 KW:				
NIMBUS FLEX	40 S NET	50 S NET	70 S NET	70 S T NET
Energijski razred ogrevanja prostorov 35/55°C	A++	A++	A++	A++
Energijski razred ogrevanja vode	A	A	A	A
Profil rabe	XL	XL	XL	XL
CODE	3300918	3300919	3300920	3300921



- / Inverterska deljena zračno/vodna toplotna črpalka za ogrevanje prostorov, hlajenje in sanitarno toplo vodo.
- / Izjemno učinkovita tudi v hladnih vremenskih razmerah, z vgrajenimi 2 kW + 2 kW elementi za zajamčeno udobje v vseh razmerah.
- / Vedno povezana zaradi standardnega komunikacijskega prehoda Light Gateway, oddaljenega krmiljenja in nadzora porabe za eno temperaturno območje.*
- / Standardno v obsegu dobave sta Sensys system manager in zunanji senzor za krmiljenje temperature.
- / 180 l ali 300 l bojler za vročo vodo s povečano grelno spiralo za sanitarno vročo vodo.

ENERGIJSKI RAZRED



A+++ READY
(ErP 2019)

Do 16.7 KW:				
NIMBUS FLEX	90 S T NET-180	110 S T NET-180	90 S T NET-300	110 S T NET-300
Energijski razred ogrevanja prostorov 35/55°C	A++	A++	A++	A++
Energijski razred ogrevanja vode	A	A	A	A
Profil rabe	XL	XL	XXL	XXL
CODE	3300921	3300922	3300923	3300924



* Za obvladovanje več temperaturnih območij v omrežju ARISTON NET je potrebna dodatna oprema (glejte stran 38).

VISOKO
UČINKOVITITALIJANSKI
DIZAJNVKLJUČEVANJE Z
FOTONAPETNOSTNI
SISTEM

ZELO TIH

PROTI
ZMRZOVANJUOGREVANJE
PROSTORATOPLA
VODA

KLIMATIZACIJA

NIMBUS FLEX S NET ZA OGREVANJE IN HLAJENJE

Split inverter zrak/voda toplotna črpalka

NIMBUS FLEX	40 S NET	50 S NET	70 S NET	70 S T NET	90 S T NET-180	110 S T NET-180	90 S T NET-300	110 S T NET-300
-------------	-------------	-------------	-------------	---------------	-------------------	--------------------	-------------------	--------------------

ZMOGLJIVOST TOPLOTNE ČRPALKE – OGREVANJE PROSTORA

Nazivna izhodna toplotna moč (zrak T 7°C, voda T 35/30°C) v skladu z EN 14511	kW	3,5	4,4	6,4	6,4	8,65	10,6	8,65	10,6
Nazivna potrošna toplotna moč (zrak T 7°C, voda T 35/30°C) v skladu z EN 14511	kW	0,69	0,88	1,28	1,28	1,65	2,06	1,65	2,06
Nazivno grelni število (COP) (zrak T 7°C, voda T 35/30°C) v skladu z EN 14511		5,11	5,02	5	5	5,25	5,15	5,25	5,15
Nazivna izhodna toplotna moč (zrak T -7°C, voda T 35/30°C) v skladu z EN 14511	kW	4,09	5	7	7	9,1	11	9,1	11
Nazivna potrošna toplotna moč (zrak T -7°C, voda T 35/30°C) v skladu z EN 14511	kW	1,25	1,64	2,21	2,21	2,70	3,37	2,70	3,37
Nazivno grelni število (COP) (zrak T -7°C, voda T 35/30°C) v skladu z EN 14511		3,27	3,06	3,17	3,17	3,37	3,26	3,37	3,26
Min./maks. temperatura pretoka T	°C	20/60	20/60	20/60	20/60	20/60	20/60	20/60	20/60
Maks./min. T za delovanje toplotne črpalke	°C	-20/35	-20/35	-20/35	-20/35	-20/35	-20/35	-20/35	-20/35

ZMOGLJIVOST TOPLOTNE ČRPALKE - HLAJENJE

Nazivna izhodna toplotna moč (zrak T 35°C, voda T 18/23°C) v skladu z EN 14511	kW	4,8	5,87	7,5	7,5	10,55	12,5	10,55	12,5
Nazivna vsrkana toplotna moč (zrak T 35°C, voda T 18/23°C) v skladu z EN 14511	kW	0,9	1,2	1,5	1,5	2,17	2,74	2,17	2,74
Nazivno razmerje energetske učinkovitosti (EER) (zrak T 35°C, voda T 18/23°C) v skladu z EN 14511		5,35	4,89	5	5	4,86	4,56	4,86	4,56
Nazivna izhodna toplotna moč (zrak T 35°C, voda T 7/12°C) v skladu z EN 14511	kW	4	5,05	7,2	7,2	9,05	11	9,05	11
Nazivna vsrkana toplotna moč (zrak T 35°C, voda T 7/12°C) v skladu z EN 14511	kW	1,17	1,6	2,29	2,29	2,87	3,75	2,87	3,75
Nazivno razmerje energetske učinkovitosti (EER) (zrak T 35°C, voda T 7/12°C) v skladu z EN 14511Z		3,42	3,16	3,14	3,14	3,15	2,93	3,15	2,93
Min./maks. temperatura pretoka T	°C	5/22	5/22	5/22	5/22	5/22	5/22	5/22	5/22
Maks./min. T za toplotno črpalko	°C	43/10	43/10	43/10	43/10	43/10	43/10	43/10	43/10

ZMOGLJIVOST TOPLOTNE ČRPALKE - SANITARNA VROČA VODA

Nazivno grelni število C(OP) (zrak T 7°C, vstopna voda T 10°C) (EN 16147)		2,6	2,6	2,6	2,6	2,56	2,56	3,06	3,06
Nastavitvena točka T		53	53	52	52	51	51	51	51
Profil preklica (EN 16147)		XL	XL	XL	XL	XL	XL	XXL	XXL
Prostornina vgrajenega bojlerja za toplo vodo	l	180	180	180	180	180	180	300	300
Čas gretja (nastavljena T=52°C)	h:min	01:40	01:48	01:30	01:30	01:27	01:27	01:52	01:50
Električna poraba v stanju pripravljenosti	W	12	12	12	12	18	18	18	18
Količina mešan vode pri 40°C (V40)	L	241	241	247	247	251	251	434	434

ErP DATA

Nivo hrupa zunanje enote	dB(A)	56	58	60	60	62	62	62	62
Nivo hrupa notranje enote	dB(A)	39	39	39	39	48	48	48	48
Sezonska učinkovitost (povprečno podnebje, HT – visoka T)	%	135	138	133	133	133	135	133	135
Sezonska učinkovitost (povprečno podnebje, LT – nizka T)	%	191	189	191	191	189	187	189	187
Letna poraba moči (visoka T)	kWh/year	2866	3545	4671	4671	5700	6891	5700	6891

ZUNANJA ENOTA

NIMBUS	40 S EXT	50 S EXT	70 S EXT	70 S-T EXT	90 S-T EXT	110 S-T EXT	90 S-T EXT	110 S-T EXT
Teža	kg	52	52	82	90	110	110	110
Tip hladilnega sredstva		R-410A	R-410A	R-410A	R-410A	R-410A	R-410A	R-410A
Količina hladilnega sredstva	g	2300	2300	3080	3080	4300	4300	4300
Potencial globalnega segrevanja (GWP)		2088	2088	2088	2088	2088	2088	2088
CO2 ekvivalenti	t	4,8	4,8	6,4	6,4	8,9	8,9	8,9
Maks. dolžina cevi s plinom	m	30	30	30	30	30	30	30
Min. dolžina cevi s plinom	m	5	5	5	5	5	5	5
Maksimalna dolžina brez plina	m	20	20	20	20	20	20	20
Dodatno polnjenje plina (nad 20 m)	g/m	40	40	40	40	40	40	40
Maksimalna razlika v višini med notranjo in zunanjo enoto (pozitivna in negativna)	m	10	10	10	10	10	10	10
Notranji cevni priključek	Inches	5/8	5/8	5/8	5/8	5/8	5/8	5/8
Zunanji cevni priključek	Inches	3/8	3/8	3/8	3/8	3/8	3/8	3/8
Volumen olja ESTER OIL VG74	ml	500	500	670	670	1400	1400	1400
Napetost/faze/frekvenca	V/ph/Hz	230-1-50	230-1-50	230-1-50	400-3-50	400-3-50	400-3-50	400-3-50
Maksimalna poraba toka/faze	A	9	11	16	5,4	8,4	10	8,4
Maks. porabljen moč	kW	2,03	2,6	3,22	3,7	4,36	5,36	4,36
Tip kompresorja					DC TWIN-ROTARY			
Maksimalni delovni tlak	kPa	4200	4200	4200	4200	4200	4200	4200
Minimalni delovni tlak	kPa	4200	4200	4200	4200	4200	4200	4200
Izolacija		IP24	IP24	IP24	IP24	IP24	IP24	IP24
Nivo hrupa zunanje enote	dB(A)	56	58	60	60	62	62	62

NOTRANJI GREJNI MODUL ZA VODO

NIMBUS WH	4050 S	4050 S	70 S	70 ST	90	110	90	110
Teža	kg	36	36	37	37	40	40	40
Napetost / Frekvenca	V/ph/Hz	230-1-50	230-1-50	230-1-50	400-3-50	400-3-50	400-3-50	400-3-50
Maksimalni odjem toka	A	18	18	18	18	30 10Axp, 30AxN	30 10Axp, 30AxN	30 10Axp, 30AxN
Nazivna električna moč grelnega elementa	kW	4	4	4	4	6	6	6
Nivo hrupa notranje enote	dB(A)	39	39	39	39	48	48	48
Ogrevanje prostora		Yes	Yes	Yes	Yes	Yes	Yes	Yes
Hlajenje		Yes	Yes	Yes	Yes	Yes	Yes	Yes
Prostornina raztezne posode	l	8	8	8	8	8	8	8
Toplotni izmenjevalec plin/voda								
Tip obtočne črpalke					Ploščni toplotni izmenjevalec Class A - stalno modulanje			
Število vključenih temperaturnih območij		1	1	1	1	1	1	1
Minimalna količina vode v primarnem krogotoku	l	20	25	35	35	45	55	45
Nazivni pretok	l/h	640	800	1120	1120	1440	1755	1440

DOMESTIC HOT WATER CYLINDER

CD1	180 H	180 H	180 H	180 H	180 H	180 H	300 H	300 H
Kapaciteta	l	177	177	177	177	177	286	286
Spiralni toplotni izmenjevalec	m ²	1,5	1,5	1,5	1,5	1,5	2,4	2,4
Maksimalni delovni tlak	bar	7	7	7	7	7	7	7
Toplotna disperzija	W	67	67	67	67	67	86	86
Maximum operatng temperature	°C	70	70	70	70	70	70	70
Prazna teža	kg	65	65	65	65	65	110	110



PRIPOMOČKI*

CODE

DOBAVLJENI PRIPOMOČKI

SENSYS modulacijski krmilnik sistema	standard
LIGHT GATEWAY za dostop do storitev WIFI povezave	standard
OŽIČENO ZUNANJE TIPALO	standard
VROČEVODNI KOMPLET ZA RAZVOD	standard

INSTALACIJSKI PRIPOMOČKI

NOGA Z BLAŽILNIKOM TRESLJAJEV (2 kosa)	0600
VARNOSTNI HUMIDISTAT	3318925
NASTAVLJIV DIFERENCIALNI OBVODNI KOMPLET **	3319002
KOMPLET VENTILA/FILTRA	3083059

HIDRAVLIČNI PRIPOMOČKI ZA STENSKI MONTAŽNI MODUL WH S

HP NOSILCI RAZVODNI KOMPLET MODULA WH (CEVI NA STENI)	3318968
HP NOSILCI ZA DODATNI RAZVODNI KOMPLET MODULA WH (CEVI NA STENI)	3318969

DODATKI ZA UPRAVLJANJE 2 GRELNI/HLADILNIH TEMPERATURNIH OBMOČIJ

2-OBMOČNI GRELNO/HLADILNI KOMPLET vsebuje:	3319096
- Mešalni ventil z izolacijo	
- 2 območni črpalke+ izolacija	
- Komplet za upravljanje grelno/hladilnega območja	
- 2 grelni povratni tipali - S4	

DODATKI ZA UPRAVLJANJE 3 GRELNI/HLADILNIH TEMPERATURNIH OBMOČIJ (dodatno h kodi 3319096)

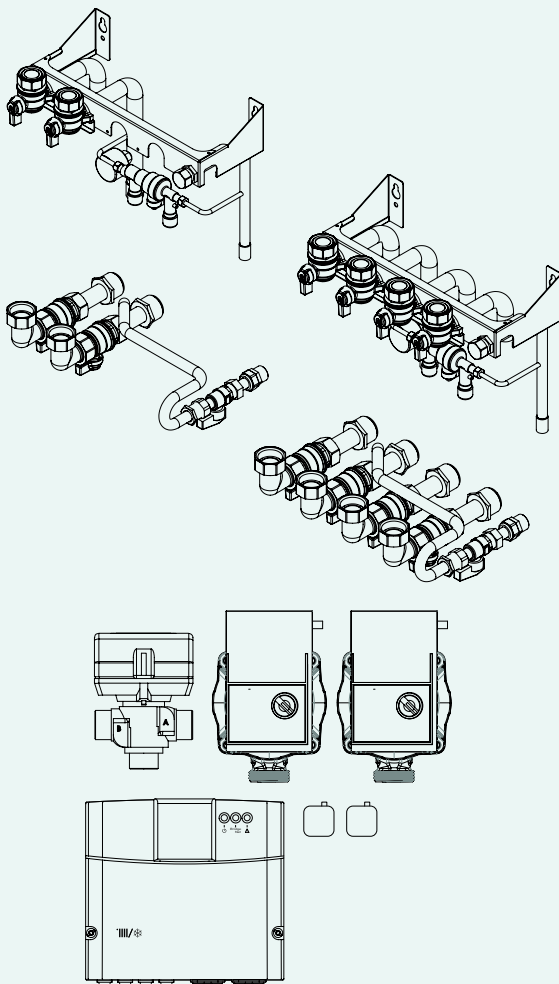
Mešalni ventil z izolacijo	3319077
Območni črpalke z izolacijo	3319078
Grelni povratni tipalo	3024175

NAPOMENA:

V primeru namestitve puferskega sistema dodajte priključni komplet 6511742 in sondu pufrji 60000454 ali dveh sond, odvisno od želenega nadzora.

* za popoln seznam pripomočkov glejte strani 79-80-81

** za montažo v sistemih s termostatskimi ventili na vseh priključkih ali območnih ventilih za zagotavljanje minimalnega delovnega pretoka.



NIMBUS PLUS S NET



- / inverterska deljena zračno/vodna toplotna črpalka za ogrevanje in hlajenje prostorov
- / Izjemno učinkovita tudi v hladnih vremenskih razmerah, z vgrajenimi 2 kW + 2 kW elementi za zajamčeno udobje v vseh razmerah.
- / Vedno povezana zaradi standardnega komunikacijskega prehoda Light Gateway, oddaljenega krmiljenja in nadzora porabe za eno temperaturno območje.*
- / Standardno v obsegu dobave sta Sensys system manager in zunanji senzor za krmiljenje temperature

ENERGIJSKI RAZRED



A+++ READY
(ErP 2019)

Do 12 KW:				
NIMBUS PLUS	40 S NET	50 S NET	70 S NET	70 S T NET
Energijski razred ogrevanja prostorov 55°C	A++	A++	A++	A++
Energijski razred ogrevanja prostorov 35°C	A++	A++	A++	A++
KOD	3300930	3300931	3300932	3300933



- / Inverterska deljena zračno/vodna toplotna črpalka za ogrevanje in hlajenje prostorov
- / Izjemno učinkovita tudi v hladnih vremenskih razmerah, z vgrajenimi 2 kW + 2 kW elementi za zajamčeno udobje v vseh razmerah.
- / Vedno povezana zaradi standardnega komunikacijskega prehoda Light Gateway, oddaljenega krmiljenja in nadzora porabe za eno temperaturno območje.*
- / Standardno v obsegu dobave sta Sensys system manager in zunanji senzor za krmiljenje temperature

ENERGIJSKI RAZRED



A+++ READY
(ErP 2019)

Do 16.7 KW:		
NIMBUS PLUS	90 S T NET	110 S T NET
Energijski razred ogrevanja prostorov 55°C	A++	A++
Energijski razred ogrevanja prostorov 35°C	A++	A++
KOD	3300934	3300935

* Za obvladovanje več temperaturnih območij v omrežju ARISTON NET je potrebna dodatna oprema (glejte stran 38).

VISOKO
UČINKOVITITALIJANSKI
DIZAJNZELO
TIHPROTIV
SMRZAVANJAOGREVANJE
PROSTORA

KLIMATIZACIJA

NIMBUS PLUS S NET ZA OGREVANJE IN HLAJENJE

Split inverter zrak/voda toplotna črpalka

NIMBUS PLUS	40 S NET	50 S NET	70 S NET	70 S T NET	90 S NET	110 S NET
-------------	----------	----------	----------	------------	----------	-----------

ZMOGLJIVOST TOPLLOTNE ČRPALKE – OGREVANJE PROSTORA

Nazivna izhodna toplotna moč (zrak T 7°C, voda T 35/30°C) v skladu z EN 14511	kW	3.5	4.4	6.4	6.4	8.65	10.6
Nazivna vsrkana toplotna moč (zrak T 7°C, voda T 35/30°C) v skladu z EN 14511	kW	0.69	0.88	1.28	1.28	1.65	2.06
Nazivni količnik učinkovitosti (COP) (zrak T 7°C, voda T 35/30°C) v skladu z EN 14511		5.11	5.02	5	5	5.25	5.15
Nazivna izhodna toplotna moč (zrak T -7°C, voda T 35/30°C) v skladu z EN 14511	kW	4.09	5	7	7	9.1	11
Nazivna vsrkana toplotna moč (zrak T -7°C, voda T 35/30°C) v skladu z EN 14511	kW	1.25	1.64	2.21	2.21	2.70	3.37
Nazivni količnik učinkovitosti (COP) (zrak T -7°C, voda T 35/30°C) v skladu z EN 14511		3.27	3.06	3.17	3.17	3.37	3.26
Min./maks. temperatura pretoka T	°C	20/60	20/60	20/60	20/60	20/60	20/60
Maks./min. T za delovanje toplotne črpalke	°C	-20/35	-20/35	-20/35	-20/35	-20/35	-20/35

ZMOGLJIVOST TOPLLOTNE ČRPALKE - HLAJENJE

Nazivna izhodna toplotna moč (zrak T 35°C, voda T 18/23°C) v skladu z EN 14511	kW	4.8	5.87	7.5	7.5	10.55	12.5
Nazivna vsrkana toplotna moč (zrak T 35°C, voda T 18/23°C) v skladu z EN 14511	kW	0.9	1.2	1.5	1.5	2.17	2.74
Nazivno razmerje energetske učinkovitosti (EER) (zrak T 35°C, voda T 18/23°C) v skladu z EN 14511		5.35	4.89	5	5	4.86	4.56
Nazivna izhodna toplotna moč (zrak T 35°C, voda T 7/12°C) v skladu z EN 14511	kW	4	5.05	7.2	7.2	9.05	11
Nazivna vsrkana toplotna moč (zrak T 35°C, voda T 7/12°C) v skladu z EN 14511	kW	1.17	1.6	2.29	2.29	2.87	3.75
Nazivno razmerje energetske učinkovitosti (EER) (zrak T 35°C, voda T 7/12°C) v skladu z EN 14511Z		3.42	3.16	3.14	3.14	3.15	2.93
Min./maks. temperatura pretoka T	°C	5/22	5/22	5/22	5/22	5/22	5/22
Maks./min. T za toplotno črpalko	°C	43/10	43/10	43/10	43/10	43/10	43/10

ErP DATA

Nivo hrupa zunanje enote	dB(A)	56	58	60	60	62	62
Nivo hrupa notranje enote	dB(A)	39	39	39	39	48	48
Sezonska učinkovitost (povprečno podnebje, HT – visoka T)	%	135	138	133	133	133	135
Sezonska učinkovitost (povprečno podnebje, LT – nizka T)	%	191	189	191	191	189	187
Letna poraba moči (visoka T)	kWh/year	2866	3545	4671	4671	5700	6891

ZUNANJA ENOTA

		40 S EXT	50 S EXT	70 S EXT	70 S-T EXT	90 S-T EXT	110 S-T EXT
NIMBUS		40 S EXT	50 S EXT	70 S EXT	70 S-T EXT	90 S-T EXT	110 S-T EXT
Teža	kg	52	52	82	90	110	110
Tip hladilnega sredstva		R-410A	R-410A	R-410A	R-410A	R-410A	R-410A
Količina hladilnega sredstva	g	2300	2300	3080	3080	4300	4300
Potencial globalnega segrevanja (GWP)		2088	2088	2088	2088	2088	2088
CO2 ekvivalenti	t	4.8	4.8	6.4	6.4	8.9	8.9
Maks. dolžina cevi s plinom	m	30	30	30	30	30	30
Min. dolžina cevi s plinom	m	5	5	5	5	5	5
Maksimalna dolžina brez plina	m	20	20	20	20	20	20
Dodatno polnjenje plina (nad 20 m)	g/m	40	40	40	40	40	40
Maksimalna razlika v višini med notranjo in zunanjo enoto (pozitivna in negativna)	m	10	10	10	10	10	10
Notranji cevni priključek	Inches	5/8	5/8	5/8	5/8	5/8	5/8
Zunanji cevni priključek	Inches	3/8	3/8	3/8	3/8	3/8	3/8
Prostornina olja ESTER OIL VG74	ml	500	500	670	670	1400	1400
Napetost/faze/frekvenca	V/ph/Hz	230-1-50	230-1-50	230-1-50	400-3-50	400-3-50	400-3-50
Maksimalna poraba toka/faze	A	9	11	16	5.4	8.4	10
Maks. porabljena moč	kW	2.03	2.6	3.22	3.7	4.36	5.36
Tip kompresorja				DC TWIN-ROTARY			
Maksimalni delovni tlak	kPa	4200	4200	4200	4200	4200	4200
Minimalni delovni tlak	kPa	4200	4200	4200	4200	4200	4200
Izolacija		IP24	IP24	IP24	IP24	IP24	IP24
Nivo hrupa zunanje enote	dB(A)	56	58	60	60	62	62

NOTRANJI GRELNI MODUL ZA VODO

NIMBUS WH		4050 S	4050 S	70 S	70 S	90110 S	90110 S
Teža	kg	36	36	37	37	40	40
Napetost / Frekvenca	V/ph/Hz	230-1-50	230-1-50	230-1-50	400-3-50	400-3-50	400-3-50
Maksimalni odjem toka	A	18	18	18	18	30	10AxN, 30AxN
Nazivna električna moč grelnega elementa	kW	4	4	4	4	6	6
Nivo hrupa notranje enote	dB(A)	39	39	39	39	48	48
Ogrevanje prostora		Yes	Yes	Yes	Yes	Yes	Yes
Hlajenje		Yes	Yes	Yes	Yes	Yes	Yes
Prostornina raztezne posode	l	8	8	8	8	8	8
Tip obtočne črpalke		Class A - continuous modulating					
Število vključenih temperaturnih območij		1	1	1	1	1	1
Minimalna količina vode v primarnem krogotoku	l	20	25	35	35	45	55
Nazivni pretok	l/h	640	800	1120	1120	1440	1755



PRIPOMOČKI*

CODE

DOBAVLJENI PRIPOMOČKI

SENSYS modulacijski krmilnik sistema	standard
LIGHT GATEWAY za dostop do storitev WIFI povezave	standard
OŽIČENO ZUNANJE TIPALO	standard

INSTALACIJSKI PRIPOMOČKI

NOGA Z BLAŽILNIKOM TRESLJAJEV (2 kosa)	0600
VARNOSTNI HUMIDISTAT	3318925
NASTAVLJIV DIFERENCIALNI OBVODNI KOMPLET **	3319002
KOMPLET VENTILA/FILTRA	3083059

HIDRAVLIČNI PRIPOMOČKI ZA STENSKI MONTAŽNI MODUL WH S

HP NOSILCI RAZVODNI KOMPLET MODULA WH (CEVI NA STENI)	3318968
HP NOSILCI ZA DODATNI RAZVODNI KOMPLET MODULA WH (CEVI NA STENI)	3318969

DODATKI ZA UPRAVLJANJE 2 GRELNI/HLADILNIH TEMPERATURNIH OBMOČIJ

2-OBMOČNI GRELNO/HLADILNI KOMPLET vsebuje:	3319096
- Mešalni ventil z izolacijo	
- 2 območni črpalki+ izolacija	
- Komplet za upravljanje grelno/hladilnega območja	
- 2 grelni povratni tipali - S4	

DODATKI ZA UPRAVLJANJE 3 GRELNI/HLADILNIH TEMPERATURNIH OBMOČIJ (dodatno h kodi 3319096)

Mešalni ventil z izolacijo	3319077
Območni črpalki z izolacijo	3319078
Grelno povratno tipalo	3024175

KOMPLET ZA PRIPRAVO TOPLE VODE ZA RAZDELITEV

Cevi, tripotni ventil i ožičenje za priključitev ogrevalnika sanitarne vode	3318975
ali naročiti posebej tripotni ventil 3318975 + sonda spremnika ptv-a 6000454 (3318962)	

NAPOMENA:

V primeru namestitve puferskega sistema dodajte priključni komplet 6517142 in sondu pufril 60000454 ali dveh sond, odvisno od zelenega nadzora.

* za popoln seznam pripomočkov glejte strani 79-80-81

** za montažo v sistemih s termostatskimi ventili na vseh priključkih ali območnih ventilih za zagotavljanje minimalnega delovnega pretoka.

